

ЭБ 200.000.00 РЭ
21.01.2020
V 1.1.01

Датчики давления малогабаритные ЭМИС-БАР М

РУКОВОДСТВО ПО ЭКСПЛУАТАЦИИ



EAC

*Высокая
точность
измерений*

*Взрывозащищенное
исполнение Exd*



www.emis-kip.ru

ЗАО «ЭМИС»
Россия,
Челябинск

 **ЭМИС**
производство расходомеров

Настоящее руководство по эксплуатации предназначено для изучения устройства, работы, правил эксплуатации, технического обслуживания и поверки малогабаритных датчиков давления ЭМИС-БАР М (в дальнейшем датчики).

В руководстве по эксплуатации приведены основные технические характеристики, указания по применению, указания по поверке, правила транспортирования и хранения, а также другие сведения, необходимые для обеспечения правильной эксплуатации датчика давления.

Конструкция датчика постоянно совершенствуется, поэтому у приобретенного Вами прибора могут быть незначительные отличия от приведенного в настоящем документе описания, не влияющие на работоспособность, технические характеристики и удобство работы.

Перечень документов, на которые даны ссылки в настоящем руководстве, приведён в приложении А.

Любое использование материала настоящего издания, полное или частичное, без письменного разрешения правообладателя запрещается.

Изготовитель оставляет за собой право вносить изменения в конструкцию датчика, не ухудшающие его потребительских качеств, без предварительного уведомления.

СОДЕРЖАНИЕ

1 ОПИСАНИЕ И РАБОТА	4
1.1. НАЗНАЧЕНИЕ И ОБЛАСТЬ ПРИМЕНЕНИЯ	4
1.2. ТЕХНИЧЕСКИЕ ХАРАКТЕРИСТИКИ.....	5
1.3. ОБЕСПЕЧЕНИЕ ВЗРЫВОЗАЩИЩЕННОСТИ	11
1.4. КОМПЛЕКТНОСТЬ	12
1.5. УСТРОЙСТВО И РАБОТА	12
1.6. МАРКИРОВКА	13
1.7. УПАКОВКА.....	13
2 ИСПОЛЬЗОВАНИЕ ПО НАЗНАЧЕНИЮ	14
2.1 ЭКСПЛУАТАЦИОННЫЕ ОСОБЕННОСТИ.....	14
2.2 ТРЕБОВАНИЯ К МОНТАЖУ	14
2.3 ИСПОЛЬЗОВАНИЕ.....	16
3 ТЕХНИЧЕСКОЕ ОБСЛУЖИВАНИЕ	19
4 ПОВЕРКА	19
5 ПЕРЕЧЕНЬ ВОЗМОЖНЫХ ОТКАЗОВ	19
6 ДЕЙСТВИЯ ПЕРСОНАЛА В СЛУЧАЕ ИНЦИДЕНТА, КРИТИЧЕСКОГО ОТКАЗА ИЛИ АВАРИИ	20
7 КРИТЕРИИ ПРЕДЕЛЬНЫХ СОСТОЯНИЙ	20
8 ХРАНЕНИЕ	20
9 ТРАНСПОРТИРОВАНИЕ	20
10 УТИЛИЗАЦИЯ	20
11 СВЕДЕНИЯ О СОДЕРЖАНИИ ДРАГОЦЕННЫХ МЕТАЛЛОВ	20
Приложение А	21
Приложение Б.....	22
Приложение В	24
Приложение Г	26
Приложение Д	31
Приложение Е	33
Приложение Ж.....	34
Приложение И	35
Приложения К.....	38

1 ОПИСАНИЕ И РАБОТА

1.1. Назначение и область применения

1.1.1. Датчики давления малогабаритные ЭМИС-БАР М (в дальнейшем – датчики) предназначены для непрерывного преобразования значений абсолютного (ДА), избыточного (ДИ) давления, избыточного давления-разрежения (ДИВ), а также разности давлений (ДД) жидких и газообразных сред, в различные виды аналоговых и цифровых сигналов.

Датчики давления могут использоваться в системах автоматического контроля, регулирования и управления технологическими процессами в различных отраслях промышленности.

1.1.2. Рабочими измеряемыми средами для датчиков ДИ, ДИВ, ДА являются газы, парогазовые и газовые смеси, а также некристаллизующиеся и незатвердевающие жидкости, неагрессивные к титановым сплавам и коррозионностойким сталям.

Рабочими измеряемыми средами для датчиков ДД являются природный газ и другие очищенные сухие неагрессивные газы и газовые смеси.

1.1.3. Датчики общепромышленного исполнения предназначены для использования во взрывобезопасных условиях.

Датчики общепромышленного исполнения эксплуатируются с блоками питания, удовлетворяющими требованиям п.1.2.15, **Ошибка! Источник ссылки не найден..**

1.1.4. Датчики предназначены для работы во взрывобезопасных и взрывоопасных условиях. Взрывозащищенные датчики имеют вид взрывозащиты «искробезопасная электрическая цепь» Exia и вид взрывозащиты «взрывонепроницаемая оболочка» Exd. Датчики исполнения Exia и Exd должны устанавливаться и эксплуатироваться во взрывоопасных зонах согласно требованиям главы 7.3 ПУЭ и другим нормативным документам, регламентирующим применение электрооборудования во взрывоопасных условиях.

Датчики взрывозащищенного исполнения соответствуют требованиям технического регламента ТР ТС 012/2011.

Датчики исполнения Exd соответствуют требованиям ГОСТ 31610.0-2014, ГОСТ IEC 60079-1-2013.

Датчики исполнения Exia соответствуют требованиям ГОСТ 31610.0-2014, ГОСТ 31610.11-2014.

На корпусе датчиков взрывозащищенных исполнений имеется маркировка взрывозащиты. Виды маркировки приведены в приложении Ж.

Подключение сигнальных и питающих цепей внешних устройств датчиков исполнения Exia должно выполняться через сертифицированные барьеры искрозащиты, удовлетворяющие требованиям ГОСТ 31610.11-2014 и имеющие сертификаты соответствия ТР ТС 012/2011.

Схемы подключения датчиков приведены в приложении Б.

1.1.5. Датчики относятся к невосстанавливаемым, одноканальным, однофункциональным изделиям.

1.1.6. Датчики неремонтопригодные в условиях потребителя.

1.1.7. Датчики давления соответствуют требованиям технического регламента Таможенного союза ТР ТС 032/2013.

1.1.8. Условное обозначение датчиков давления при заказе составляется по таблице, приведенной в приложении В.

1.2. Технические характеристики

1.2.1 Модели датчиков представлены в таблице 1.1.

Таблица 1.1 – Модели датчиков давления

Модель	Описание	Вид измеряемого давления
2013	Датчики с пассивной компенсацией погрешностей в диапазоне рабочих температур. Возможна корректировка верхнего и нижнего предела измерения.	ДИ, ДА
2013b	Высокоточный датчик: алгоритмическая компенсация погрешностей в диапазоне рабочих температур. Возможна корректировка верхнего и нижнего предела измерения.	
2013k	Высокоточный датчик: математическая компенсация погрешностей в диапазоне рабочих температур. Корректировка верхнего и нижнего предела измерения отсутствует.	
2013m	Датчик с выходным сигналом 4-20 мА, погрешность измерения 0,5%. Корректировка верхнего и нижнего предела измерения отсутствует.	ДИ
2013pv	Датчики с пассивной компенсацией погрешностей в диапазоне рабочих температур. Возможна корректировка верхнего и нижнего предела измерения.	ДИВ
2015	Датчики с выходным сигналом в виде постоянного тока и напряжения постоянного тока. Корректировка верхнего и нижнего предела измерения отсутствует для выходного сигнала 4-20 мА.	ДИ, ДА, ДД
2015e	Датчики с цифровым выходным сигналом интерфейс RS485 с протокол обмена Modbus.	
2015m	Датчик с выходным сигналом 4-20 мА, погрешность измерения 0,5%. Корректировка верхнего и нижнего предела измерения отсутствует.	ДИ
2015pv	Датчики с выходным сигналом в виде постоянного тока и напряжения постоянного тока. Корректировка верхнего и нижнего предела измерения отсутствует для выходного сигнала 4-20 мА.	ДИВ

1.2.2 Диапазон измерения и допускаемое давление перегрузки для датчиков приведены в таблице 1.2.

Таблица 1.2 – Диапазон измерения и допускаемое давление перегрузки для датчиков давления

Вид измеряемого давления	Модель	Код в строке заказа ¹⁾	Минимальный нижний предел измерения	Максимальный верхний предел измерения		Давление перегрузки ²⁾
			кПа	кПа	МПа	
Избыточное давление (ДИ)	2015, 2015e	(0...1)кПа	0	1	-	1,5 кПа
		(0...4)кПа	0	4	-	6 кПа
	2013, 2013b, 2013k, 2015, 2015e	(0...6)кПа	0	6	-	10 кПа
		(0...10)кПа	0	10	-	16 кПа
		(0...16)кПа	0	16	-	25 кПа
		(0...25)кПа	0	25	-	40 кПа
		(0...40)кПа	0	40	-	60 кПа
		(0...60)кПа	0	60	-	100 кПа
		(0...100)кПа	0	100	-	0,16 МПа
		(0...160)кПа	0	160	-	0,25 МПа
		(0...250)кПа	0	250	-	0,4 МПа
		(0...400)кПа	0	400	-	0,6 МПа
	2013, 2013b, 2013k, 2013m, 2015, 2015e, 2015m	(0...600)кПа	0	600	-	1 МПа
		(0...1)МПа	0	-	1	1,6 МПа
		(0...1,6)МПа	0	-	1,6	2,5 МПа
	2013, 2013b, 2013k, 2015, 2015e	(0...2,5)МПа	0	-	2,5	4 МПа
		(0...4)МПа	0	-	4	6 МПа
		(0...6)МПа	0	-	6	10 МПа
		(0...10)МПа	0	-	10	15 МПа
		(0...16)МПа	0	-	16	25 МПа
		(0...25)МПа	0	-	25	40 МПа
		(0...40)МПа	0	-	40	50 МПа
	2015, 2015e	(0...60)МПа	0	-	60	75 МПа
(0...100)МПа		0	-	100	125 МПа	
		(0...160)МПа	0	-	160	200 МПа

Вид измеряемого давления	Модель	Код в строке заказа ¹⁾	Минимальный нижний предел измерения	Максимальный верхний предел измерения		Давление перегрузки ²⁾
			кПа	кПа	МПа	
Абсолютное давление (ДА)	2015, 2015e	(0...10)кПа	0	10	-	16 кПа
		(0...16)кПа	0	16	-	25 кПа
		(0...25)кПа	0	25	-	40 кПа
	2013, 2013b, 2013k, 2015, 2015e	(0...40)кПа	0	40	-	60 кПа
		(0...60)кПа	0	60	-	100 кПа
		(0...100)кПа	0	100	-	0,16 МПа
		(0...160)кПа	0	160	-	0,25 МПа
		(0...250)кПа	0	250	-	0,4 МПа
		(0...400)кПа	0	400	-	0,6 МПа
		(0...600)кПа	0	600	-	1 МПа
		(0...1)МПа	0	-	1	1,6 МПа
		(0...1,6)МПа	0	-	1,6	2,5 МПа
		(0...2,5)МПа	0	-	2,5	4 МПа
		(0...4)МПа	0	-	4	6 МПа
		(0...6)МПа	0	-	6	10 МПа
(0...10)МПа	0	-	10	15 МПа		
Избыточное давление разрежения (ДИВ)	2013pv	(-2...2)кПа	-2	2	-	3 кПа
		(-3...3)кПа	-3	3	-	4,5 кПа
	2013pv, 2015pv	(-5...5)кПа	-5	5	-	7,5 кПа
		(-6...6)кПа	-6	6	-	9 кПа
	2015pv	(-8...8)кПа	-8	8	-	12 кПа
		(-12,5...12,5)кПа	-12,5	12,5	-	18 кПа
	2013pv	(-15...15)кПа	-15	-15	-	22 кПа
		(-20...20)кПа	-20	20	-	30 кПа
	2013pv, 2015pv	(-30...30)кПа	-30	30	-	45 кПа
		(-50...50)кПа	-50	50	-	75 кПа
		(-100...60)кПа	-100	60	-	0,09 МПа
		(-100...150)кПа	-100	150	-	0,225 МПа
		(-100...300)кПа	-100	300	-	0,45 МПа
		(-100...500)кПа	-100	500	-	0,75 МПа
		(-100...900)кПа	-100	900	-	1,35 МПа
(-0,1...1,5)МПа		-100	-	1,5	2,25 МПа	
(-0,1...2,4)МПа		-100	-	2,4	3,6 МПа	
2015, 2015e		(0...1)кПа	0	1	-	1,6 МПа
	(0...4)кПа	0	4	-	1,6 МПа	
	(0...6)кПа	0	6	-	1,6 МПа	
	(0...10)кПа	0	10	-	1,6 МПа	
	(0...16)кПа	0	16	-	1,6 МПа	
	(0...25)кПа	0	25	-	1,6 МПа	
	(0...40)кПа	0	40	-	1,6 МПа	
	(0...60)кПа	0	60	-	1,6 МПа	
	(0...100)кПа	0	100	-	1,6 МПа	
	(0...160)кПа	0	160	-	1,6 МПа	

Примечания

¹⁾ Значение измеряемого давления может переводиться в единицы измерения: Па, кПа, МПа, кгс/см², psi, бар, мм.рт.ст. При этом в строке заказа будет указываться преобразованное значения давления в требуемых единицах измерения.

²⁾ Для датчиков давления ДД указано рабочего избыточное (статическое) давление.

1.2.3 Пределы допускаемой основной приведенной погрешности датчиков моделей 2013х, выраженные в процентах от диапазона изменения выходного сигнала, указаны в таблице 1.3.

Таблица 1.3 – Пределы допускаемой основной приведенной погрешности для датчиков моделей 2013х

Модель	Вид измеряемого давления	Код выходного сигнала ¹⁾	Верхний предел измерения	Пределы допускаемой основной приведенной погрешности γ , %
2013	ДИ	A, O, G, F	40 кПа и выше	$\pm 0,15$; $\pm 0,20$; $\pm 0,25$; $\pm 0,50$
		K, E, D	10 кПа и выше	$\pm 0,50$
		A, O, G, F	от 10 до 25 кПа	$\pm 0,25$; $\pm 0,50$
		K, E, D	4, 6 кПа	$\pm 0,50$
	ДА	A, O, G, F	40 кПа и выше	$\pm 0,15$; $\pm 0,20$; $\pm 0,25$; $\pm 0,50$
		E K, D		$\pm 0,25$; $\pm 0,50$ $\pm 0,50$
2013pv	ДИВ	для всех	для всех	$\pm 0,50$
2013b	ДИ	A	40 кПа и выше	$\pm 0,15$; $\pm 0,20$; $\pm 0,25$; $\pm 0,50$
			от 10 до 25 кПа	$\pm 0,25$; $\pm 0,50$
	ДА	A	4, 6 кПа	$\pm 0,50$
2013k	ДИ	A	40 кПа и выше	$\pm 0,15$; $\pm 0,20$; $\pm 0,25$; $\pm 0,50$
			от 10 до 25 кПа	$\pm 0,25$; $\pm 0,50$
	ДА	A	4, 6 кПа	$\pm 0,50$
			40 кПа и выше	$\pm 0,15$; $\pm 0,20$; $\pm 0,25$; $\pm 0,50$
2013m	ДИ	A	от 4 до 25 кПа для всех	$\pm 0,50$ $\pm 0,50$

Примечание:

¹⁾ Расшифровка кода выходного сигнала указана в приложении В.

1.2.4 Пределы допускаемой основной приведенной погрешности датчиков с открытой мембраной (OM20) $\pm 0,50\%$.

1.2.5 Пределы допускаемой основной приведенной погрешности датчиков моделей 2015х, выраженные в процентах от диапазона изменения выходного сигнала, указаны в таблице 1.4.

Таблица 1.4 – Пределы допускаемой основной приведенной погрешности датчиков моделей 2015х

Модель	Вид измеряемого давления	Верхний предел измерения	Пределы допускаемой основной приведенной погрешности γ , %
2015, 2015е	ДИ, ДА, ДД	от 10 кПа и выше	$\pm 0,15$; $\pm 0,25$; $\pm 0,50$
	ДИ, ДД	от 6 кПа и ниже	$\pm 0,25$; $\pm 0,50$
2015pv	ДИВ	для всех	$\pm 0,25$; $\pm 0,50$
2015m	ДИ	для всех	$\pm 0,50$; $\pm 1,00$

1.2.6 Вариация выходного сигнала датчика γ_b , выраженная в процентах от диапазона измерения, не превышает 0,1%.

1.2.7 Зона нечувствительности датчиков модели 2013х, выраженная в процентах от диапазона измерения, не превышает 0,1%.

Для моделей 2015х с видом измеряемого давления ДИ, ДА и ДИВ зона нечувствительности не превышает 0,01%. Для вида измеряемого давления ДД зона нечувствительности не превышает 0,02%.

Под зоной нечувствительности понимается зона, в пределах которой при изменении значения измеряемого давления не происходит изменения выходного сигнала датчика давления.

1.2.8 Номинальные статические характеристики для всех датчиков имеют линейно возрастающую зависимость выходного сигнала.

Номинальная статическая характеристика датчиков с токовым выходным сигналом соответствует виду:

$$I = I_H + \frac{I_B - I_H}{P_B - P_H} \cdot (P - P_H),$$

где I – текущее значение выходного сигнала, мА;

P – значение измеряемой величины;

I_B, I_H – соответственно верхнее и нижнее предельные значения выходного сигнала, мА;

P_B – верхний предел измерения;

P_H – нижний предел измерений для всех датчиков, кроме ДИВ, равен $P_H = 0$, для датчиков ДИВ P_H численно равен верхнему пределу измерений разрежения и в формулу подставляется со знаком минус.

Номинальная статическая характеристика датчиков с выходным сигналом в виде напряжения постоянного тока соответствует виду:

$$U = U_n + \frac{U_B - U_n}{P_B - P_n} \cdot (P - P_n),$$

где U – текущее значение выходного сигнала, В;

P – значение измеряемой величины;

U_B, U – соответственно верхнее и нижнее предельные значения выходного сигнала, В;

P_B – верхний предел измерения;

P_n – нижний предел измерений для всех датчиков, кроме ДИВ, равен нулю, для датчиков ДИВ P_n

численно равен верхнему пределу измерений разрежения и в формулу подставляется со знаком минус.

1.2.9 Датчики предназначены для работы при следующих значениях сопротивлений нагрузки (с учетом сопротивления линии связи):

- при выходном сигнале (4-20) мА от 0 до 1 кОм;
- при выходном сигнале (0-5) мА от 0 до 2,5 кОм;
- при выходном сигнале ($U_n - U_B$) В не менее 10 кОм.

1.2.10 Датчики предназначены для работы при температуре измеряемой среды и окружающего воздуха, указанной в таблице 1.5 (без замерзания измеряемой среды в приемной полости датчика).

Таблица 1.5 – Диапазоны температуры измеряемой среды и окружающего воздуха

Модель	Температура окружающей среды ¹⁾	Температура измеряемой среды
2013, 2013b, 2013k, 2013pv, 2015, 2015pv	от -60° до +80°С	от -40° до +80°С
2015e	от -40° до +80°С	от +10° до +35°С
2013m	от -50° до +85°С	от -40° до +125°С
2015m	от -60° до +90°С	от -40° до +150°С

¹⁾ Температура окружающей среды указана для датчиков давления общепромышленного исполнения. Для датчиков взрывозащищенного исполнения температура указана в приложении Ж.

1.2.11 По устойчивости к воздействию климатических факторов внешней среды датчики давления с верхним пределом измерения до 25 кПа соответствуют исполнению УХЛ категории размещения 3.1, а свыше 25 кПа исполнению У категории размещения 2 по ГОСТ 15150-69 (соответственно, группы исполнения В4 и С4 по ГОСТ Р 52931-2008).

1.2.12 Дополнительная погрешность, вызванная изменением температуры окружающего воздуха, выраженная в процентах от диапазона изменения на каждые 10°С для датчиков моделей 2013х, приведена в таблице 1.6.

Таблица 1.6 – Дополнительная температурная погрешность для датчиков моделей 2013х

Модель	Код выходного сигнала ¹⁾	Пределы допускаемой основной приведенной погрешности γ , %	Дополнительная температурная погрешность γ_t , %
2013	A	±0,15	±0,08
	O, G, F		±0,12
	A	±0,20; ±0,25;	±0,12
	E, O, G, F		±0,17
	A	±0,50	±0,17
	O, G, F, K, E, D		±0,25
2013b	A	±0,15	±0,03
		±0,20	±0,03
		±0,25	±0,02
		±0,50	±0,01
2013k	A	±0,15	±0,01
		±0,20	±0,01
		±0,25	±0,02
		±0,50	±0,01
2013pv	A	±0,50	±0,17
	O, G, F, K, E, D		±0,25
2013m	A	±0,50	±0,19

Примечание:
¹⁾ Расшифровка кода выходного сигнала указана в приложении В.

1.2.13 Дополнительная погрешность, вызванная изменением температуры окружающего воздуха, выраженная в процентах от диапазона изменения на каждые 10°С для датчиков моделей 2015х, приведена в таблице 1.7.

Таблица 1.7 – Дополнительная температурная погрешность для датчиков моделей 2015х

Пределы допускаемой основной приведенной погрешности γ , %	Дополнительная температурная погрешность γ_t , %
$\pm 0,15, \pm 0,25$	$\pm 0,01$
$\pm 0,50, \pm 1,00$	$\pm 0,1$

1.2.14 Датчики не выходят из строя при коротком замыкании или обрыве выходной цепи датчика, а также при подаче напряжения питания обратной полярности.

1.2.15 Питание датчиков моделей общепромышленного исполнения и исполнения Exd осуществляется от стабилизированного источника напряжения постоянного тока. Значения напряжения питания датчиков с различными выходными сигналами приведены в таблице 1.8 для моделей 2013х и в таблице 1.9 для моделей 2015х, а также ток потребляемый датчиками, при максимальном значении напряжения питания и максимальном выходном сигнале.

Таблица 1.8 – Значения напряжения питания датчиков моделей 2013х

Выходной сигнал	(4-20) мА	(0-5) мА	(0-5) В	(0,4-2) В	(0,5-4,5) В	(0-10) В
Минимальное значение напряжения $U_{п\ min}$, В	$12+20 \cdot R_n$	20	9	3,6	9	15
Максимальное значение напряжения $U_{п\ max}$, В	36					
Потребляемый ток, мА	20,2	10	8	2	5	10

R_n – сопротивление нагрузки, кОм

Таблица 1.9 – Значения напряжения питания датчиков моделей 2015х

Выходной сигнал	(4-20) мА	(0,4-2) В	(0,5-4,5) В
Допустимый диапазон изменения напряжения питания, В	$9 \dots 36$ ¹⁾	$3,0 \dots 5,5$	$5,0 \dots 5,5$
Потребляемый ток, мА	20,2	2,5	3,0

¹⁾ Минимальное допустимое значение напряжения питания $U_{п\ min}$ (В) зависит от сопротивления нагрузки R_n (кОм) и определяется выражением:

$$U_{п\ min} = 9 + 20 \cdot R_n$$

Для датчиков модели 2015m максимальное допустимое напряжение питания 24 В.

1.2.16 Для датчиков 2015e предельно допустимые значения напряжения указаны в таблице 1.10. Физические характеристики интерфейса RS-485 приведены в таблице 1.11.

Таблица 1.10 – Допускаемые значения напряжения для датчиков 2015e

Код выходного сигнала	Тип интерфейса	Протокол	Номинальное значение напряжения питания, В	Допустимый диапазон изменения напряжения питания, В
М	RS-485	Modbus	3,3	$3,0 \dots 12,0$

Таблица 1.11 – Физические характеристики интерфейса RS-485

Физические характеристики	Значение минимальное	Значение типовое	Значение максимальное
Дифференциальное выходное напряжение, В	1,5	-	3,3
Ток короткого замыкания передатчика, мА	40	-	250
Синфазное выходное напряжение, В	-	1,65	3,3
Пороговое дифференциальное напряжение на входе, мВ	-200	-125	-50
Входной гистерезис, мВ	-	15	-
Входное сопротивление, кОм	96	-	-
Входной ток, мкА	-	-	125

1.2.17 Параметры искробезопасных цепей датчиков исполнения ExiaC и ExiaB приведены в таблицах 1.12, 1.13.

Таблица 1.12 – Параметры искробезопасных цепей датчиков EхiаС

Наименование характеристики	Значение характеристики		
	(4-20) мА	(0,4-2) В	(0,5-4,5) В
Максимальное входное напряжение U_i , В	28	5,5	15
Максимальная входная мощность P_i , Вт	1,0	-	
Максимальная внутренняя емкость C_i , мкФ	0,035	0,1	
Максимальная внутренняя индуктивность L_i , мкГн	10		

Таблица 1.13– Параметры искробезопасных цепей датчиков EхiаВ

Наименование характеристики	Значение характеристики	
	(4-20) мА	(0,4-2) В (0,5-4,5) В
Максимальное входное напряжение U_i , В	28	13,7
Максимальная входная мощность P_i , Вт	1,0	1,0
Максимальная внутренняя емкость C_i , мкФ	0,22	1,8
Максимальная внутренняя индуктивность L_i , мкГн	10	

1.2.20 Пульсация напряжения питания не должна превышать 0,5% от номинального значения напряжения питания.

1.2.21 Единицы измерения, в которых датчик передает величину измеренного давления, представлены в таблице 1.14.

Таблица 1.14 – Единицы измерения

Код	Единица измерения
0	Па
1	кПа
2	МПа
3	бар
4	PSI
5	кгс/см ²
6	мм.рт.ст.

1.2.22 Для датчиков 2015е единицы измерения давления могут изменяться пользователем при настройке датчика перед его монтажом на место эксплуатации при помощи программы пользователя.

1.2.23 Схемы внешних электрических соединений датчиков приведены в приложении Б.

Электрическое подключение датчиков осуществляется 2-проводной линией связи для датчиков с выходным сигналом (4-20) мА и 3- или 4-проводной линией связи для остальных датчиков.

1.2.24 Время задержки выходного сигнала после подачи напряжения питания для датчиков с кодами выходных сигналов А, F, G - не более 70 мс. Время готовности к работе после подачи питания для датчиков с кодом М не более 25 мс.

Время обновления данных для датчиков с кодом М не более 250 мс (с включенным аппаратным фильтром) и не более 25 мс с выключенным.

Время реакции на запрос для датчиков с кодами выходных сигналов М не более 5 мс.

1.2.25 Датчики давления по устойчивости к воздействию атмосферного давления в диапазоне от 84 до 106,7 кПа относятся к группе исполнения Р1 по ГОСТ Р 52931-2008.

1.2.26 Датчики с верхним пределом измерения до 0,16 МПа устойчивы к вибрациям согласно ГОСТ Р 52931-2008 и относятся к группе F2 (вибрация частотой 10-500 Гц, амплитуда – 0,15 мм, ускорение 19,6 м/с²). Остальные датчики относятся к группе G2 (вибрация частотой 10-2000 Гц, амплитуда – 0,75 мм, ускорение 98 м/с²).

Дополнительная погрешность датчиков от воздействия вибраций не превышает по абсолютной величине 0,1% от диапазона измерения выходного сигнала.

1.2.27 Датчики с верхним пределом измерения до 0,16 МПа являются прочными к воздействию одиночных механических ударов со значением пикового ускорения 50 м/с², длительностью ударного импульса в пределах (2-30) мс.

Остальные датчики являются прочными к воздействию многократных механических ударов со значением пикового ускорения 100 м/с², длительностью ударного импульса в пределах (2-50) мс и общим числом ударов не менее 1000.

1.2.28 По устойчивости к радиочастотным электромагнитным полям и помехам изделия должны отвечать требованиям нормативных документов для оборудования класса А. Дополнительная погрешность датчиков с выходным сигналом (4-20) мА, вызванная воздействием (по ГОСТ 30804.6.2-2013) радиочастотных электромагнитных полей и кондуктивных помех, наведенных радиочастотными электромагнитными полями, не превышает $\pm 1,5$ % от диапазона изменения выходного сигнала.

1.2.29 Время установления выходного сигнала датчиков при скачкообразном изменении измеряемого параметра, составляющем 90 % от диапазона измерения (время с момента скачкообразного изменения измеряемого параметра до момента вхождения выходного сигнала датчика в зону установившегося состояния, составляющую ± 5 % от изменения выходного сигнала), не

превышает 0,05 с для датчиков с токовым выходным сигналом и в виде напряжения постоянного тока, и для датчиков с цифровым выходным сигналом 0,1 с.

При измерении давления газов эта величина может достигать от 2 до 5 мин из-за протекания адиабатических процессов.

1.2.30 Восстановление метрологических характеристик после воздействия давления перегрузки наступает при условии отключения датчика от давления в течении не менее четырех часов.

Односторонние перегрузки датчика ДД рабочим избыточным (статическим) давлением недопустимы, так как приводят к выходу его из строя.

1.2.31 Датчики с основной приведенной погрешностью 0,25%, 0,5% не имеют возможности корректировки максимального верхнего предела.

1.2.32 Датчик имеет следующие характеристики по электробезопасности:

- по степени защиты человека от поражения электрическим током датчик относится к классу III по ГОСТ 12.2.007.0-75;

- сопротивление изоляции при допускаемом напряжении 100 В составляет, не менее: 100 МОм при температуре окружающего воздуха плюс $(20 \pm 5)^\circ\text{C}$ и относительной влажности до 80 %; 5 МОм при температуре окружающего воздуха плюс $(80 \pm 3)^\circ\text{C}$ и относительной влажности до 60 %; 1 МОм при температуре окружающего воздуха плюс $(40 \pm 3)^\circ\text{C}$ и относительной влажности до 100 %.

- напряжение пробоя изоляции составляет, не менее: 500 В - при температуре окружающего воздуха плюс $(20 \pm 5)^\circ\text{C}$ и относительной влажности до 80 %; 150 В – при температуре плюс $(40 \pm 3)^\circ\text{C}$ и относительной влажности $(100 - 3) \%$.

1.2.33 По степени защищенности от воздействия пыли и воды датчики имеют исполнение IP65 по ГОСТ 14254-96.

1.2.34 По электромагнитной совместимости датчики с выходным сигналом (4-20) мА, соответствуют ГОСТ 30804.6.2-2013.

1.2.35 Габаритные размеры датчиков давления предоставлены в приложении Г.

1.2.36 Масса датчиков (кроме моделей с металлическими сальниками и Exd) не превышает 0,35 кг. Для датчиков с металлическими сальниками и датчиков Exd масса не превышает 0,6 кг.

1.2.37 Средний срок службы, с учетом технического обслуживания - не менее 15 лет или 150000 ч при нормальных условиях:

- температура окружающего воздуха $25 \pm 10^\circ\text{C}$;

- относительная влажность от 40 до 80 %;

- атмосферное давление от 86 до 106кПа;

- напряжение питания соответствует значениям, указанным в п. 1.2.15, 1.2.16, 1.2.17 в зависимости от модели датчика;

- внешние электрические и магнитные поля (кроме земного), влияющие на работу датчиков, отсутствуют;

- вибрация, тряска, удары, влияющие на работу датчика, отсутствуют;

- коррозионноопасные среды отсутствуют.

1.3. Обеспечение взрывозащищенности

1.3.1 Обеспечение взрывозащищенности датчиков Exd достигается размещением их электрических частей во взрывонепроницаемую оболочку по ГОСТ IEC 60079-1-2013, которая имеет высокую степень механической прочности. Указанный вид взрывозащиты исключает передачу взрыва внутри датчика в окружающую взрывоопасную среду.

Взрывонепроницаемость оболочки обеспечивается исполнением деталей оболочки и их соединением с соблюдением параметров взрывозащиты по ГОСТ IEC 60079-1-2013, приведенных на чертеже средств взрывозащиты (приложение Е).

Прочность взрывонепроницаемых оболочек датчиков проверяется при их изготовлении гидравлическим испытанием при избыточном давлении 2,5 МПа по ГОСТ IEC 60079-1-2013 в течение не менее 10 с.

На чертеже средств взрывозащиты показаны сопряжения деталей, обеспечивающих взрывозащиту вида Exd. Данные сопряжения обозначены словом «Взрыв» с указанием допустимых параметров взрывозащиты. В резьбовом взрывонепроницаемом соединении имеется не менее 5 полных непрерывных неповрежденных витков в зацеплении.

Все токоведущие и заземляющие зажимы предохранены от самоослабления, применением пружинных шайб.

Взрывонепроницаемость кабельного ввода обеспечивается путем уплотнения его эластичным резиновым уплотнением. Размеры уплотнения указаны на чертеже взрывозащиты.

1.3.2 Регулировку нуля и верхнего предела измерения необходимо производить только при отсутствии в месте установки датчика взрывоопасной среды.

1.3.3 На корпусе датчиков исполнения Exd имеется маркировка взрывозащиты в соответствии с приложением Ж, также на съемной крышке датчика находится предупредительная надпись «Открывать, отключив от сети».

При эксплуатации необходимо принимать меры защиты от превышения температуры элементов датчиков давления ЭМИС-БАР М вследствие нагрева от измеряемой среды выше значения, допустимого для температурного класса Т6.

1.3.4 Обеспечение взрывозащиты датчиков исполнения Exia достигается за счет ограничения максимального входного тока и максимального входного напряжения в электрических цепях, работающих в комплекте с ними вторичных приборов, до искробезопасных значений, и выполнения конструкции всего датчика в соответствии с требованиями ГОСТ 31610.11-2014.

1.3.5 Электрическое питание датчиков исполнения Exia должно осуществляться от барьеров искрозащиты, имеющих вид взрывозащиты «искробезопасная электрическая цепь» по ГОСТ 31610.0-2014. Электрические параметры подключаемых устройств с учетом линии связи должны соответствовать искробезопасным параметрам датчика, указанным в п.1.2.17.

1.3.6 На корпусе датчиков исполнения Exia имеется маркировка взрывозащиты в соответствии с приложением Ж.

Окрашенные поверхности датчиков могут представлять опасность потенциального электростатического заряда. Протирать только влажной или антистатической тканью.

До включения питания плотно закрыть крышку датчика.

Взрывозащита обеспечивается при избыточном давлении измеряемой среды, не превышающем максимального значения, допустимого для датчика.

1.4. Комплектность

1.4.1 Комплект поставки датчика приведен в таблице 1.15.

Таблица 1.15 – Комплект поставки датчика

№	Наименование	Кол-во
1	Датчик ЭМИС-БАР М ¹⁾	1 шт.
2	Руководство по эксплуатации	1 экз. ²⁾
3	Методика поверки	1 экз. ²⁾
4	Паспорт	1 экз.

¹⁾ Модель и исполнение датчика в зависимости от заказа.

²⁾ Допускается прилагать по 1 экз. на каждые 10 датчиков (или другое количество по согласованию с заказчиком), поставляемых в один адрес.

1.5. Устройство и работа

1.5.1 Упрощенная конструкция датчиков давления указана на рисунке 1.1.

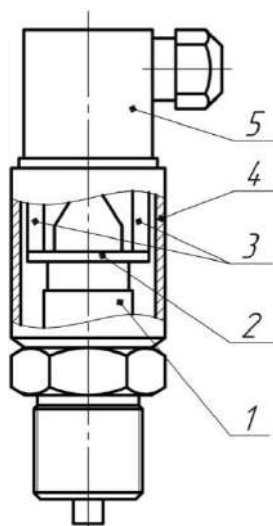


Рисунок 1.1 – Устройство датчика давления

1.5.2 В датчиках реализован тензорезистивный метод измерения давления. Преобразователь давления 1 состоит из металлической измерительной мембраны (титановый сплав), на которой жестко закреплен полупроводниковый чувствительный элемент. Полупроводниковый чувствительный элемент изготовлен из гетероэпитаксиальной структуры «кремний на сапфире». Преобразователь давления 1 подключен через выводы коллектора к электронному преобразователю 2, а выход электронного преобразователя – к выходному электрическому разъему 5 датчика. В состав электронного преобразователя могут входить корректоры (переменные резисторы) 3 «Нуля» (изменение начального

значения выходного сигнала) и «Максимума» (изменение верхнего предела измерения выходного сигнала). Преобразователь давления и электронный блок защищён от внешних воздействий корпусом 4.

Конструкция датчиков давления с открытой мембранной (ОМ20) отличается наличием разделительной мембраны, соединённой посредством штока с измерительной мембраной. Это обеспечивает защиту измерительной мембраны от измеряемой среды (например, если среда агрессивная).

1.5.3 Измерение давления происходит следующим образом: давление измеряемой среды через штуцер подается на измеряемую мембрану. В результате механической деформации измеряемой мембраны, а в последствие и чувствительного элемента, меняется сопротивление резисторов, соединённых в мостовую схему. Изменение сопротивления плеч моста приводит к изменению напряжения, снимаемого с мостовой схемы. Электронный преобразователь усиливает сигнал с мостовой схемы и преобразует его в требуемый выходной сигнал датчика.

1.5.4 Корректоры «Нуля» и «Максимума» позволяют в небольших пределах (1-2% от диапазона измерения) регулировать выходной сигнал датчика.

1.6. Маркировка

1.6.1 Маркировка датчиков содержит следующие данные:

- товарный знак предприятия-изготовителя;
- знак утверждения типа средств измерений;
- единый знак обращения продукции на рынке Евразийского экономического союза (ЕАС);
- наименование датчика с указанием модели;
- степень защиты IP по ГОСТ 14254;
- серийный номер датчика по системе нумерации предприятия-изготовителя;
- диапазон измерения датчика давления;
- предельно допускаемое рабочее избыточное давление с указанием единицы измерения (только для датчиков ДД);
- дата выпуска;
- напряжение питания;
- выходной сигнал;
- основная приведенная погрешность датчика давления;
- вид и параметры взрывозащиты согласно приложению Ж, номер сертификата соответствия и изображение специального знака взрывобезопасности по ТР ТС (для датчиков взрывозащищенных исполнений).

1.6.2 Датчики взрывозащищенных исполнений Exd на крышке корпуса имеют предупреждающую надпись «Открывать, отключив от сети» по ГОСТ 31610.0-2014.

1.7. Упаковка

1.7.1 Упаковывание датчика производится в закрытых вентилируемых помещениях при температуре окружающего воздуха от 15 до 40°C и относительной влажности до 80% при отсутствии в окружающей среде агрессивных примесей.

1.7.2 Перед упаковыванием отверстия под кабели, отверстия штуцеров, резьбу штуцеров закрывают колпачками или заглушками, предохраняющими внутреннюю полость от загрязнения, а резьбу – от механических повреждений.

1.7.3 Датчик помещается в потребительскую тару, выполненную в соответствии с ГОСТ 23170-78. На потребительскую тару устанавливается этикетка с информацией о датчике.

Консервация датчика не производится – вариант защиты ВЗ-0 по ГОСТ 9.014-78.

1.7.4 Датчики и монтажные части должны быть отделены друг от друга и уплотнены в коробке с помощью прокладок из упаковочного материала.

1.7.5 Вместе с датчиком, монтажными частями в коробку уложена техническая документация. Техническую документацию помещают в чехол из полиэтиленовой пленки.

1.7.6 Потребительская тара уложена в транспортную тару - деревянные, фанерные ящики. Свободное пространство между коробками и ящиком заполнено упаковочным материалом или прокладками. При транспортировании в контейнерах допускается использовать тару транспортную из гофрированного картона по ГОСТ Р 52901-2007.

1.7.7 Масса транспортной тары с датчиками не превышает 20 кг.

2 ИСПОЛЬЗОВАНИЕ ПО НАЗНАЧЕНИЮ

2.1 Эксплуатационные особенности

2.1.1 Датчики давления ЭМИС-БАР М поставляются в заводской таре. При получении упаковки с датчиком необходимо проверить сохранность тары. В случае ее повреждения необходимо составить акт приемки, где отобразить характер повреждений.

2.1.2 В холодное время года, ящики с датчиками распаковываются в отапливаемом помещении не менее, чем через 12 ч после внесения их в помещение.

2.1.3 Сразу после распаковки необходимо проверить комплектность в соответствии с паспортом на датчик.

2.1.4 Перед началом работы необходимо удалить транспортировочные заглушки из полостей датчика и отверстия под кабель.

2.1.5 Датчики можно устанавливать и в помещении, и на открытом воздухе в пределах допускаемой температуры окружающей среды (Таблица 1.5).

2.1.6 Температура измеряемой среды не должна выходить за пределы диапазона рабочих температур (Таблица 1.5).

Если температура измеряемой среды выше или ниже допустимой, должен устанавливаться отвод (например, охладитель или отборное устройство) или предприняты другие меры для выполнения условий правильной эксплуатации.

2.1.7 При вводе в эксплуатацию датчиков необходимо убедиться, что материалы, контактирующие со средой (нержавеющая сталь и титановые сплавы), подходят для работы в требуемой среде.

Также измеряемая среда не должна иметь загрязнений, которые могут накапливаться и уплотняться в измеряемой полости и этим вызывать отказ датчика.

2.1.8 При эксплуатации датчиков в диапазоне минусовых температур необходимо исключить: накопление и замерзание конденсата в рабочих полостях при измерении параметров газообразных сред и замерзание, кристаллизацию среды или выкристаллизовывание из нее отдельных компонентов при измерении жидких сред.

2.1.9 Отбор давления рекомендуется производить в местах, где скорость движения среды наименьшая и поток без завихрений, т.е. на прямолинейных участках трубопровода при максимальном расстоянии от запорных устройств, колен, компенсаторов и других гидравлических соединений.

2.1.10 При эксплуатации датчика не допускаются броски давления (гидроудары, пульсирующее давление), которые превышают допускаемые значения давления перегрузки. В этих случаях возможен выход датчика из строя из-за повреждения или разрушения его чувствительного элемента. Если пульсирующее давление, гидроудары невозможно исключить, то необходимо применять гасители пульсаций или другие меры, чтобы не допустить повреждения или разрушения чувствительного элемента датчика.

2.1.11 После воздействия максимальных или минимальных рабочих температур рекомендуется произвести корректировку нуля.

2.1.12 Ударные нагрузки и превышение вибрации относительно заявленных значений могут привести к выходу из строя датчика и привести к аварийным ситуациям.

2.1.13 Датчики общепромышленного исполнения предназначены только для эксплуатации во взрывобезопасных условиях.

2.1.14 Датчики взрывозащищенных исполнений предназначены для эксплуатации во взрывоопасных условиях.

2.1.15 Неправильное подключение или неплотно затянутые крышка / кабельный ввод могут привести к нарушению взрывонепроницаемой оболочки датчика давления.

2.2 Требования к монтажу

2.2.1 При монтаже необходимо убедиться, что применяемые монтажные детали соответствуют модели датчика и условиям применения.

2.2.2 Монтаж (демонтаж), электрическое подключение, настройку, эксплуатацию датчиков должны выполнять лица, изучившие настоящее руководство по эксплуатации и прошедшие инструктаж по технике безопасности при работе с электротехническими установками.

2.2.3 При установке датчика необходимо руководствоваться следующими обязательными правилами:

- К датчику должен быть обеспечен свободный доступ;
- Место установки датчика должно обеспечивать его эксплуатацию без возможных механических повреждений;
- Не допускается устанавливать датчик в затопляемых подземных теплофикационных помещениях;
- Датчик может монтироваться на горизонтальном, вертикальном или наклонном участке трубопровода.
- Запрещается выполнять какие-либо работы при включенном питании датчика;
- Присоединение к датчику внешних электрических цепей следует производить только после окончания монтажных работ на трубопроводе, а их отсоединение - до начала демонтажа;

- Не допускается эксплуатация датчиков с признаками внешнего повреждения.
- 2.2.4 При электромонтаже необходимо выполнять следующие рекомендации:
 - Электромонтаж кабелей, соединяющих датчик с вторичными приборами производить согласно схемам, приведенным в приложении Б.
 - Использовать блоки питания, соответствующие требованиям ГОСТ 12.2.007.0-75.
 - Подключение и отключение датчика должно проводиться при отключенном питании.
- 2.2.5 Для обеспечения требований по взрывобезопасности на объектах, где устанавливаются датчики, необходимо:
 - устанавливать взрывозащищенные датчики во взрывоопасных зонах помещений и наружных установок с соблюдением требований ПУЭ, глава 7.3, ПЭЭП, глава 3.4 и другим нормативным документам, регламентирующим применение электрооборудования во взрывоопасных зонах;
 - перед монтажом взрывозащищенного датчика следует осмотреть его, проверить маркировку взрывозащиты, убедиться в целостности корпуса датчика;
 - монтаж взрывозащищенного датчика должен производиться в соответствии с требованиями приложения Е, со схемами электрических соединений, приведенными в приложении Б, и рекомендациями приложения И;
 - подключение кабеля линии связи к взрывозащищенному датчику должно производиться при выключенном блоке питания;
 - после завершения электрического монтажа необходимо закрыть крышку датчика и застопорить их стопором, согласно чертежу приложения Е;
 - при использовании источников искробезопасного питания, имеющих гальваническую связь с землей или нагрузкой, заземление каких-либо цепей не допускается.

2.2.6 Монтаж датчика должен производиться при отсутствии давления в месте установки датчика.

2.2.7 Монтаж датчика.

Датчики при подключении к магистрали монтируются в любом положении, удобном для монтажа, за исключением датчиков с верхними пределами измерения 60 кПа и ниже, которые имеют зависимость выходного сигнала от положения датчика. Такие датчики с целью сохранения метрологических характеристик предпочтительно устанавливать вертикально штуцером вниз (в таком положении они калибруются на предприятии-изготовителе).

Герметичность соединения датчика с рабочей магистралью должна обеспечиваться уплотнительным резиновым кольцом 017-020-19 по ГОСТ 9833-73 для датчиков с открытой мембраной (ОМ20), и для остальных исполнений уплотнительной прокладкой (кольцом), входящими в комплект поставки.

Резиновые кольца для датчиков с открытой мембраной перед установкой необходимо смазывать смазкой инертной к материалу колец, или смачивать рабочей жидкостью. Поверхности колец, а также сопрягаемых поверхностей должны быть чистыми, не содержать абразивных продуктов и продуктов коррозии.

Запрещается использовать уплотнение по резьбе (пакля, лента ФУМ) для обеспечения герметичности соединения, так как может произойти повреждение мембраны большим избыточным давлением при закручивании датчика в замкнутый объём жидкости.

Монтаж датчика на рабочее место осуществляется гаечным ключом за шестигранник штуцера.

Запрещается использовать корпус датчика в качестве элемента монтажа или крепления. При монтаже запрещается прикладывать усилия к корпусу датчика, в том числе с помощью трубного ключа, во избежание его повреждения.

2.2.8 Соединительные линии (импульсные трубки) необходимо прокладывать так, чтобы исключить образование газовых мешков (при измерении давления жидкости) или гидравлических пробок (при измерении давления газа). Для этого соединительные линии должны иметь односторонний уклон (не менее 1:10) от места отбора давления вверх к датчику, если измеряемая среда газ, и вниз к датчику, если измеряемая среда жидкость. В случае невозможности выполнения этих требований при измерении давления газа в нижней точке соединительной линии необходимо предусмотреть отстойные сосуды, а при измерении давления жидкости в наивысших точках - газосборники. При использовании соединительных линий в них должны предусматриваться специальные отверстия для продувки.

2.2.9 При измерении давления агрессивных или кристаллизующихся, а также загрязненных сред рекомендуется применение датчиков с открытой приемной мембраной (ОМ20) или отборных устройств давления с разделительными сосудами или мембранами. Разделительные сосуды должны устанавливаться как можно ближе к точке отбора давления.

2.2.10 Датчики разности давлений (ДД) рекомендуется подключать с помощью импульсных трубок через вентильный блок, который при соблюдении технологической последовательности подачи давления на датчик обеспечивает его защиту от выхода из строя из-за односторонней перегрузки.

В процессе эксплуатации, из-за несимметричности конструкции и разницы объемов плюсовой и минусовой рабочих полостей датчика при резких перепадах рабочего избыточного (статического) давления может произойти односторонняя перегрузка, приводящая к выходу его из строя. В таких случаях для защиты датчика следует устанавливать на его входах гасители пульсации.

2.2.11 При монтаже датчиков разности давлений (ДД), в целях исключения механического повреждения штуцера «минусовой» полости, следует использовать два гаечных ключа (один S13- для удерживания датчика за шестигранник штуцера, второй - для наворачивания накидной гайки наконечника подключаемого трубопровода). При этом недопустимо прилагать чрезмерные усилия (более 3,0 кгс м).

2.2.12 Порядок действий при запуске и останове датчика разности давлений (ДД).

Как отмечалось выше, датчики разности давлений рекомендуется эксплуатировать с трехвентильным блоком.

Вентили трехвентильного блока перед пуском должны быть в состоянии: плюсовой и минусовой – закрыты, уравнительный (средний) – открыт. После выхода измерительного трубопровода на рабочий режим (установления рабочего избыточного давления):

1. Медленно (в течение не менее 15 секунд), поворачивая ручку, открыть вентиль плюсовой камеры, контролируя перепад давления по выходному сигналу датчика.
2. При достижении рабочего давления, плавно открыть вентиль минусовой камеры.
3. Закрыть уравнительный вентиль.

Вывод датчика из рабочего режима (останов) производится в обратной последовательности.

2.2.13 Размещение кабеля (линии) связи, подключение кабеля к датчику, герметизация кабельного ввода.

1. Кабель, соединяющий датчик с остальными приборами, составляет линию связи, которая должна прокладываться вдали от силовых электрических цепей. Источником высоковольтных импульсов напряжения из-за наводок в линии связи могут стать грозовые разряды. Поэтому в местах, где возможно воздействие грозовых разрядов или других сильных электрических полей, необходимо применять специальные меры защиты, а также использовать блоки.

При прокладке кабеля следует избегать зон, где образуется конденсат (например, трубы с холодной водой). Капли конденсата, попадая на кабель, стекают по нему на датчик в место ввода кабеля. Длительное воздействие влаги приводит к отказу датчика при недостаточной герметичности кабельного ввода.

2. Электрическое подключение датчика осуществляется кабелем круглого сечения, размеры которого указаны в приложении Д, и с числом проводов, соответствующим числу проводников линий связи.

Рекомендуется применять кабели контрольные с резиновой или пластмассовой изоляцией, кабели для сигнализации и блокировки с полиэтиленовой изоляцией.

Допускается применять другие кабели с сечением жилы от 0,75 до 1,5 мм². Контактные гнезда для электрического подключения датчика с контактной колодкой размещены на контактной колодке и пронумерованы. Подключение жил кабеля к контактным гнездам производится в соответствии со схемами в приложении И.

Заземляющий зажим на корпусе датчика должен быть соединен с внешним заземлением проводом, сечение которого больше сечения сигнальных и питающих проводников.

3. Подключение кабеля связи и герметизацию кабельного ввода датчиков с контактной колодкой производить в соответствии с приложением И.

2.3 Использование

2.3.1 Датчики обслуживаются специалистом, изучившим настоящее РЭ и прошедшим необходимый инструктаж.

2.3.2 Ввод в эксплуатацию датчика оформляется актом. При вводе датчика в эксплуатацию в паспорте необходимо сделать отметку с указанием даты ввода и заверить её подписью лица, ответственного за эксплуатацию приборов.

2.3.3 Включение датчика

1. Перед включением датчика проверить:
 - правильность выбора места установки датчика: климатические условия (температура окружающей среды, влажность, отсутствие конденсации влаги, защищенность от прямого попадания воды и солнечных лучей); состояние и свойства измеряемой среды; внешние механические воздействия на датчик;
 - правильность установки датчика на рабочей магистрали;
 - правильность электрического подключения;
 - отсутствие электромагнитных помех, уровень которых превышает допустимый для данного типа датчика;
 - отсутствие напряжения между корпусом датчика, питающими и сигнальными шинами (замер переменного и постоянного напряжения проводится измерительным прибором со входным сопротивлением не менее 10 МОм).

Напряжение между корпусом датчика и питающими шинами может явиться источником помех, а при большой величине, превышающей напряжение пробоя изоляции датчика, - привести к его отказу.

Напряжение между питающими и сигнальными шинами для датчиков с трех- и четырёхпроводной схемами включения ухудшает метрологические характеристики, а при большой величине приводит к пробоям элементов электрической схемы датчика.

2. Включить электропитание и проверить работоспособность датчика.

При проверке работоспособности проверяется величина выходного сигнала при нижнем предельном значении измеряемого давления и реакция выходного сигнала на изменение подаваемого давления.

2.3.4 Настройка датчиков с возможностью корректировки верхнего и нижнего предела измерения (Таблица 1.1).

Настройка датчика производится только в случаях, когда начальное значение и (или) диапазон изменения выходного сигнала датчика не соответствуют требованиям п. 1.2.2, и это несоответствие не связано с неправильной эксплуатацией (высокий уровень помех, ошибки в выборе напряжения питания, сопротивления нагрузки и т.п.).

Настройка производится в условиях лаборатории. Для получения более высоких метрологических характеристик датчика перед началом измерений произвести подачу и сброс давления, составляющего от 80 до 100 % от верхнего предела измерения.

Для настройки датчиков используются резисторы (корректоры) «Нуля» (начального значения выходного сигнала) и «Максимума» (максимального верхнего предела измерения).

Регулировки позволяют изменять соответствующий параметр в пределах (1...2)%.

Настройка датчиков производится в следующем порядке:

1. В датчике, кроме исполнения Exd, вывернуть два винта и отвести в сторону крышку для доступа к корректорам;

в датчике взрывозащищенного исполнения Exd:

- ослабить планку крепления металлорукава (Приложение И, Рисунок И. 3);

- отвернуть контргайку, удерживая при этом гайку зажимную;

- отвернуть гайку зажимную, удерживая датчик за шестигранник его штуцера за четырехгранник корпуса;

- передвинуть по кабелю связи гайку зажимную, крышку кабельного ввода с резиновым уплотнительным кольцом, резиновым уплотнительным кольцом кабеля и пластмассовой цангой, обеспечивая доступ к корректорам;

2. Включить питание и выдержать датчик во включенном состоянии (5...30) мин, пока не прекратится изменение выходного сигнала;

3. Проверить соответствие нижнего предельного (начального) значения выходного сигнала требованиям паспорта, который прилагается к датчику. В случае несоответствия установить корректором «Нуля» требуемое начальное значение выходного сигнала.

Для датчика ДА в качестве нижнего предела измерения задать с помощью вакуумного насоса абсолютное давление не более 10 Па, которое должно контролироваться, например, по термоэлектрическому вакуумметру.

Для датчиков ДИВ начальное значение выходного сигнала датчика при нулевом значении измеряемого разрежения (давления), т.е. при сообщении штуцера датчика с атмосферой, соответствует таблице 2.1. В случае несоответствия настройку нуля проводить при задании верхнего предела измерения разрежения.

Таблица 2.1 – Начальное значение выходного сигнала для датчиков ДИВ

Верхний предел измерения избыточного давления	Выходной сигнал ДИВ, соответствующий нулевому значению измеряемого параметра, В (мА)					
	(4-20) мА	(0-5) мА	(0-5) В	(0,4-2) В	(0,5-4,5) В	(0-10) В
20...50 кПа	12,00	2,50	2,50	1,20	2,50	5,00
60 кПа	14,00	3,12	3,12	1,40	3,00	6,25
150 кПа	10,40	2,00	2,00	1,04	2,10	4,00
300 кПа	8,00	1,25	1,25	0,80	1,50	2,50
500 кПа	6,67	0,83	0,83	0,67	1,17	1,66
900 кПа	5,60	0,50	0,50	0,56	0,90	1,00
1,5 МПа	5,00	0,31	0,31	0,50	0,75	0,62
2,4 МПа	4,64	0,20	0,20	0,46	0,66	0,40

Примечание – В датчиках с 3-проводной линией связи начальный выходной сигнал устанавливается несколько больше нулевого значения, так как в противном случае может возникнуть нелинейность нагрузочной характеристики на начальном участке. Установка нуля производится поворотом корректора «Нуля» до начала увеличения выходного сигнала и последующим поворотом корректора «Нуля» в противоположную сторону до тех пор, пока выходной сигнал не станет равным (0,025- 0,1) % от диапазона.

В датчиках с верхним пределом измерения 60 кПа и ниже начальное значение выходного сигнала существенно зависит от положения продольной оси. Поэтому настройку нуля перед установкой для эксплуатации следует проводить при рабочем положении датчика.

На предприятии-изготовителе настройка нуля проводится при расположении датчика штуцером вертикально вниз.

4. Увеличить измеряемое давление до верхнего предельного значения и, если необходимо, установить корректором «Максимум» соответствующее ему верхнее предельное значение выходного сигнала.

Примечание - Датчик имеет высокую временную стабильность величины диапазона изменения выходного сигнала и, как правило, при правильной эксплуатации не требует регулировки этого параметра.

Если верхнее предельное значение выходного сигнала регулировалось, то необходимо повторять операции 3 и 4 до тех пор, пока нижнее и верхнее предельные значения выходного сигнала не будут установлены с требуемой точностью.

5. Поставить колпачок (кабельный ввод или крышку с разъемом) на место.

3 ТЕХНИЧЕСКОЕ ОБСЛУЖИВАНИЕ

3.1 Техническое обслуживание датчиков взрывозащищенного исполнения должно проводиться в соответствии с ПУЭ.

3.2 Датчик в процессе эксплуатации не требует специального технического обслуживания, кроме периодического осмотра с целью проверки условий эксплуатации (или корректировка нуля, с периодичностью указанной в паспорте на изделие).

3.3 Периодичность осмотра зависит от условий эксплуатации и определяется предприятием, ведущим техническое обслуживание.

3.4 Несоблюдение условий эксплуатации может привести к выходу из строя датчика или погрешности измерений превышающей нормируемые параметры.

4 ПОВЕРКА

Первичной поверке подвергаются датчики при выпуске из производства, прошедшие приемосдаточные испытания и принятые службой, отвечающей за качество, на соответствие требованиям ТУ.

Поверка датчиков в объеме первичной поверки проводится также в следующих случаях:

- при хранении датчика перед вводом в эксплуатацию более срока действия поверки;

Периодической поверке подлежат приборы, находящиеся в эксплуатации.

Поверка датчиков проводится согласно Методике поверки ЭБ 200.000.00 МП.

Примечание - внеочередная поверка проводится в процессе эксплуатации, если необходимо удостовериться в исправности датчика, при повреждении пломб или утрате документов, подтверждающих прохождение очередной поверки.

5 ПЕРЕЧЕНЬ ВОЗМОЖНЫХ ОТКАЗОВ

В таблице 5.1 приведены основные характерные причины отказов датчиков давления и рекомендации по их устранению.

Таблица 5.1 - Перечень характерных причин отказов

Наименование причины	Описание
Высокое давление	Отказы датчиков по этой причине происходят при подаче на датчик статического или динамического давления, значительно превышающего предельно допустимую величину. В зависимости от величины допущенной перегрузки в тензопреобразователе могут произойти следующие необратимые изменения: - уход начального смещения тензопреобразователя в сторону увеличения без видимого повреждения чувствительного элемента; - сильный уход начального смещения тензопреобразователя при наличии кольцевых и радиальных трещин на кристалле, разрушение чувствительного элемента (выходной сигнал датчика становится произвольным и не меняется при подаче давления); - разрыв мембраны и полное разрушение чувствительного элемента.
Высокое напряжение	Отказы по этой причине вызваны тем, что на датчик подается напряжение, значительно превышающее предельно допустимое. Датчики выдерживают кратковременные броски напряжения питания до 65 В. Допустимое напряжение между корпусом и питающими или сигнальными шинами, определяется электрической прочностью изоляции. Отказ датчика происходит из-за электрического или теплового пробоя ЭРЭ (выходной сигнал датчика становится произвольным и не меняется при подаче давления).
Попадание жидкости внутрь датчика	Проводящая жидкость, попадая внутрь датчика (в полость электронного блока и тензопреобразователя), выводит из строя электронный блок и тензопреобразователь.
Загрязнение	Этот вид отказов происходит при: - загрязнение контактной колодки датчика, - загрязнение измеряемой среды. В первом случае грязь, попадая на контактную колодку датчика, образует проводящую электрическую цепь, параллельную электрическим цепям датчика, и таким образом искажает его показания. Во втором случае твердые частицы загрязненной измеряемой среды, попадая в штуцер, скапливаются в его полости и, по мере накопления, уплотняются и начинают давить на мембрану, внося искажения в показания датчика.

Возможные ошибочные действия персонала, приводящие к отказу, инциденту или аварии. Для обеспечения безопасности работы запрещается:

- использовать изделия для работы в условиях, превышающих указанные в паспорте;
- использовать инструмент, не соответствующий по размеру, крепежным элементам;
- производить работы по демонтажу, техническому обслуживанию и ремонту при наличии давления рабочей среды;
- эксплуатировать датчик при отсутствии эксплуатационной документации.

6 ДЕЙСТВИЯ ПЕРСОНАЛА В СЛУЧАЕ ИНЦИДЕНТА, КРИТИЧЕСКОГО ОТКАЗА ИЛИ АВАРИИ

При инциденте или аварии прекратить подачу рабочей среды на аварийный датчик давления.

7 КРИТЕРИИ ПРЕДЕЛЬНЫХ СОСТОЯНИЙ

- достижение назначенных показателей;
- нарушение геометрической формы и размеров деталей, препятствующее нормальному функционированию;
- необратимое разрушение деталей, вызванное коррозией, эрозией и старением материалов.

8 ХРАНЕНИЕ

Датчики могут храниться как в транспортной таре, с укладкой по 5 ящиков по высоте, так и в потребительской таре на стеллажах.

Условия хранения датчиков в транспортной таре соответствуют условиям хранения 3 по ГОСТ 15150-69. Допускается хранение датчиков в транспортной таре при температуре от минус 65 до плюс 85°C, при этом на не допускается конденсация влаги.

Условия хранения датчиков в потребительской таре - 1 по ГОСТ 15150-69.

Срок пребывания датчиков в условиях транспортирования - не более трех месяцев.

9 ТРАНСПОРТИРОВАНИЕ

Датчики в транспортной упаковке предприятия-изготовителя транспортируются любым видом транспорта в соответствии с условиями 4 (Ж2) по ГОСТ 15150-69 при температуре окружающей среды от минус 60 до плюс 50°C и относительной влажности воздуха до 100 % при 25°C.

При погрузке, транспортировании и выгрузке датчиков должны выполняться требования указанные на упаковке манипуляционных знаков.

При транспортировании должна быть обеспечена защита датчиков от атмосферных осадков.

10 УТИЛИЗАЦИЯ

Датчики не содержат вредных веществ и компонентов, представляющих опасность для здоровья людей и окружающей среды в процессе и после окончания срока службы и при утилизации.

Утилизация датчика осуществляется отдельно по группам материалов: пластмассовые элементы, металлические элементы корпуса и крепежные элементы.

11 СВЕДЕНИЯ О СОДЕРЖАНИИ ДРАГОЦЕННЫХ МЕТАЛЛОВ

Датчики не содержат драгоценных металлов.

Приложение А

(справочное)

Перечень ссылочных документов

1. ГОСТ 31610.0-2014 (IEC 60079-0:2011) Взрывоопасные среды. Часть 0. Общие требования.
2. ГОСТ IEC 60079-1-2013 Взрывоопасные среды. Часть 1. Оборудование с видом взрывозащиты «взрывонепроницаемые оболочки «d».
3. ГОСТ IEC 60079-31-2013 Взрывоопасные среды. Часть 31. Оборудование с защитой от воспламенения пыли оболочками «t».
4. ГОСТ 31610.11-2014 (IEC 60079-11:2011) Взрывоопасные среды. Часть 11. Оборудование с видом взрывозащиты «искробезопасная электрическая цепь «i».
5. ГОСТ 15150-69 Машины, приборы и другие технические изделия. Исполнения для различных климатических районов. Категории, условия эксплуатации, хранения и транспортирования в части воздействия климатических факторов внешней среды.
6. ГОСТ Р 52931-2008 Приборы контроля и регулирования технологических процессов. Общие технические условия.
7. ГОСТ 30804.6.2-2013 (IEC 61000-6-2:2005) Совместимость технических средств электромагнитная. Устойчивость к электромагнитным помехам технических средств, применяемых в промышленных зонах. Требования и методы испытаний.
8. ГОСТ 14254-2015 (IEC 60529:2013) Степени защиты, обеспечиваемые оболочками (Код IP).
9. ГОСТ 9.014-78 Единая система защиты от коррозии и старения (ЕСЗКС). Временная противокоррозионная защита изделий. Общие требования.
10. ГОСТ 23170-78. Упаковка для изделий машиностроения. Общие требования.
11. ГОСТ Р 52901-2007 Картон гофрированный для упаковки продукции. Технические условия.
12. ГОСТ 12.2.007.0-75 Система стандартов безопасности труда (ССБТ). Изделия электротехнические. Общие требования безопасности.
13. ТР ТС 012/2011 О безопасности оборудования для работы во взрывоопасных средах
14. ТР ТС 032/2013 О безопасности оборудования, работающего под избыточным давлением
15. ГОСТ 22525-77 Соединение трубопроводов резьбовые. Концы корпусных деталей под накидные гайки. Конструкция
16. ГОСТ 2405-88 Манометры, вакуумметры, мановакуумметры, напоромеры, тягомеры и тягонапоромеры. Общие технические условия

Приложение Б

(обязательное)

Схемы внешних электрических соединений

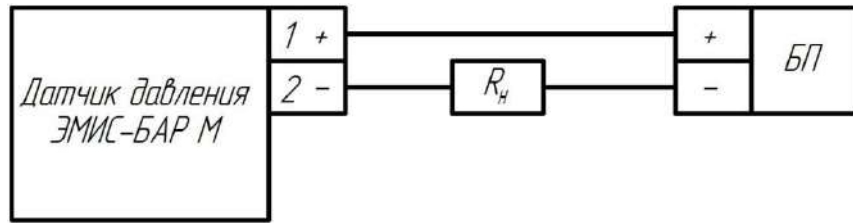


Рисунок Б.1 – Схема внешних соединений для датчиков с выходным сигналом в виде постоянного тока 4-20 мА.

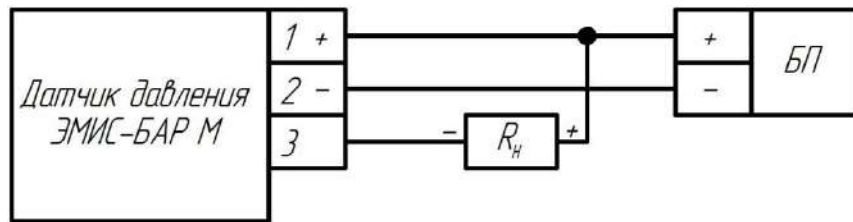


Рисунок Б.2 – Схема внешних соединений датчиков с трехпроводной схемой включения с выходным сигналом постоянного тока.

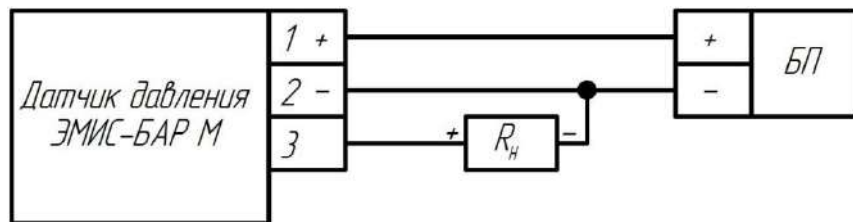


Рисунок Б.3 – Схема внешних соединений датчиков с трехпроводной схемой включения с выходным сигналом напряжения постоянного тока.

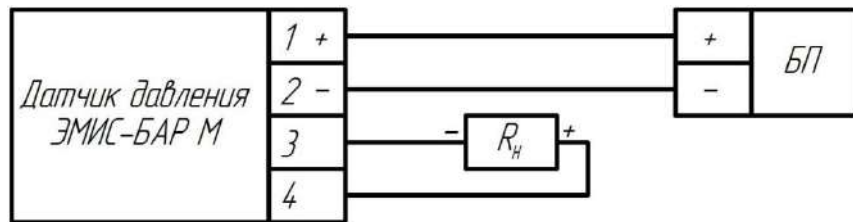


Рисунок Б.4 – Схема внешних соединений датчиков с четырехпроводной схемой включения.

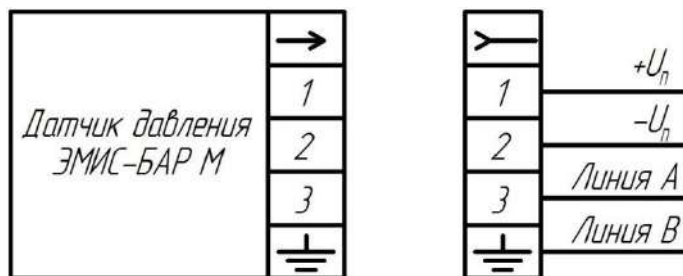


Рисунок Б.5 – Схема внешних соединений датчиков с протоколом обмена Modbus.

Продолжение приложения Б

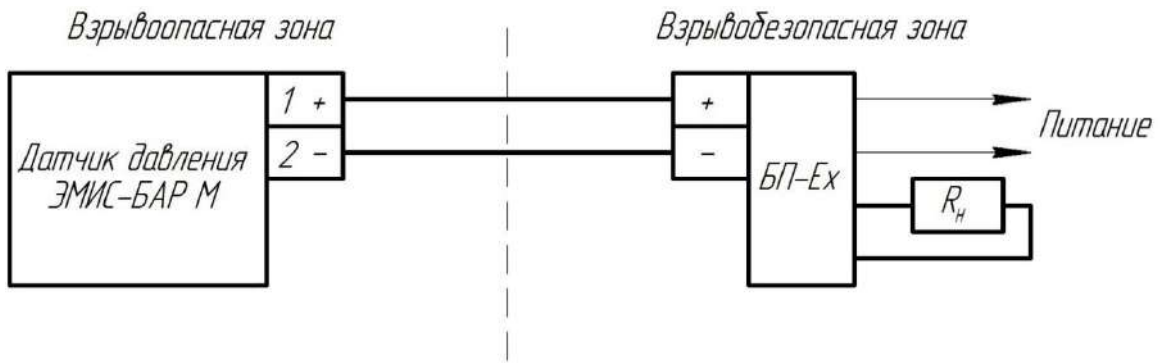


Рисунок Б.6 – Схема внешних соединений взрывозащищенных датчиков Ех1а.

Приложение В

(обязательное)

Строка заказа датчиков давления ЭМИС-БАР М

Код в строке заказа	Описание	Применяемость по моделям	
		2013X	2015X
ЭМИС-БАР М	Наименование датчика давления		
	Модель		
2013	Таблица 1.1		
2013b			
2013k			
2013m			
2013pv			
2015			
2015e			
2015m			
2015pv			
		Вид измеряемого давления	
ДИ	Избыточное давление	2013, 2013b, 2013k, 2013m	2015, 2015e, 2015m
ДА	Абсолютное давление	2013, 2013b, 2013k	2015, 2015e
ДИВ	Избыточное давление-разрежение	2013pv	2015pv
ДД	Дифференциальное давление	-	2015, 2015e
	Взрывозащищенное исполнение		
-	Общепромышленное исполнение	Для всех	
ExiaB	Искробезопасная цепь 0 Ex ia IIB T6...T4 Ga	-	2015, 2015pv
ExiaC	Искробезопасная цепь 0 Ex ia IIC T6...T4 Ga	2013, 2013b, 2013k, 2013pv	-
Exd	Взрывозащищенная оболочка 1 Ex d IIC T6...T4 Gb		-
	Диапазон измерения¹⁾		
	Таблица 1.2		
	Основная приведенная погрешность		
0,15%	Таблицы 1.3, 1.4		
0,20%			
0,25%			
0,50%			
1,00%			
	Электрическое присоединение		
DIN A	Приложение Д		
DIN C			
P4			
ПМ			
ПММ			
УБ			
УМ			
УММ			
X	Специальное исполнение		
	Выходной сигнал²⁾		
A	4...20 мА/ 2 - провод	Для всех	Для всех, кроме 2015e
M	RS-485/Modbus	-	2015e
D	0...10 В/ 3 - провод	2013, 2013pv	-
E	0...5 В/ 4 - провод		-
F	0,5...4,5 В/ 3 - провод		2015, 2015pv
G	0,4...2,0 В/ 3 - провод		
K	0...5 мА/ 3 - провод		-
O	0...5 мА/ 4 - провод		-

Код в строке заказа	Описание	Применяемость по моделям	
		2013X	2015X
Присоединение к процессу³⁾			
M12	M12x1,5 по ГОСТ 2405	2013, 2013b, 2013k, 2013pv, 2013m	2015, 2015e, 2015pv
M12-2	M12x1,5 по ГОСТ 22525	-	2015, 2015e
M20	M20x1,5 по ГОСТ 2405	2013, 2013b, 2013k, 2013pv, 2013m	2015, 2015e, 2015pv
OM20	M20x1,5 с открытой мембраной	2013, 2013m	-
G1/2M	G1/2 EN 837	-	2015
X	Специальное исполнение		
Проверка			
-	Заводская калибровка		
ГП	Государственная поверка		
Сборка с клапанным блоком			
-	Без установленного клапанного блока		
KBU	С установленным клапанным блоком		
Примечания			
1) Диапазон измерения в строке заказа указывается в требуемых единицах измерения, приведенных в таблице 1.2.			
2) Для датчиков взрывозащищенного исполнения ExiaC, ExiaV допускается использовать выходные сигналы А, F, G. Для датчиков взрывозащищенного исполнения Exd допускается использовать все выходные сигналы, кроме выходного сигнала М.			
3) Полное описание присоединения к процессу указано в таблице Г.1.			

Пример обозначения датчика давления ЭМИС-БАР М

1	2	3	4	5	6	7	8	9	10
ЭМИС-БАР М	2013	-ДИ	-Exd	-(0...6)МПа	-0,5%	-УБ	-А	-М20	-ГП

Расшифровка:

ЭМИС-БАР М – Малогабаритный датчик давления.

2013 – Модель датчика давления.

ДИ – Датчик избыточного давления.

Exd – Взрывозащищенное исполнение: взрывозащищенная оболочка 1 Ex d IIC T6...T4 Gb.

(0...6)МПа – Диапазон измерения датчика от 0 до 6 МПа.

0,5% - Основная приведенная погрешность 0,5%.

УБ - С промежуточным угловым вводом через колодку под металлорукав 14 мм, кабель диаметром от 8 до 10 мм.

А – Выходной сигнал (4-20) мА.

М20 – Присоединение к процессу: резьба М20х1,5 наружная.

ГП – Государственная поверка (поземка в паспорте).

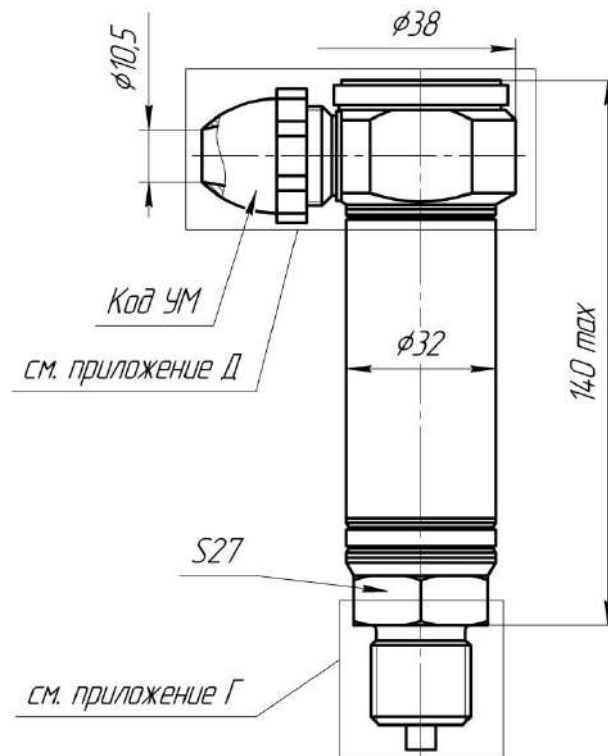
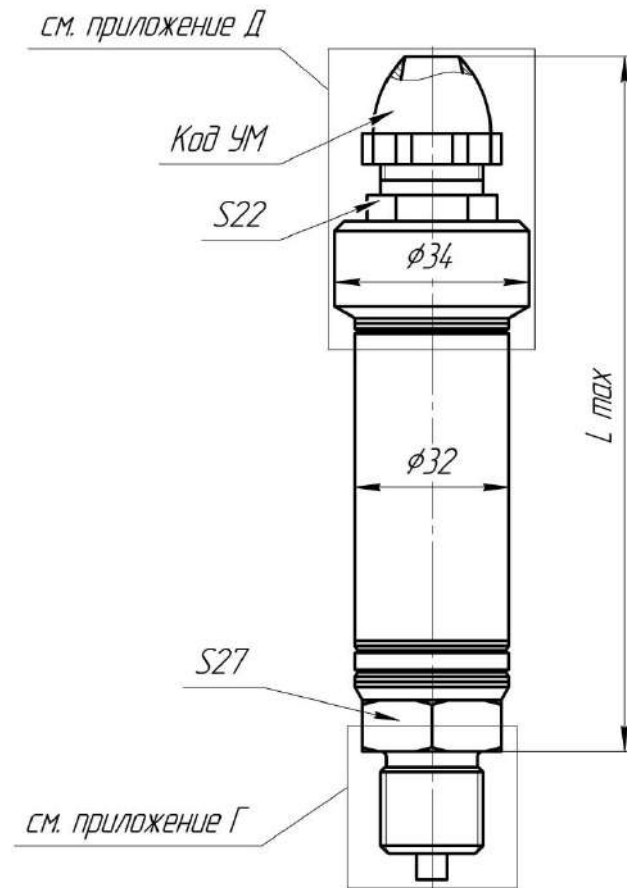
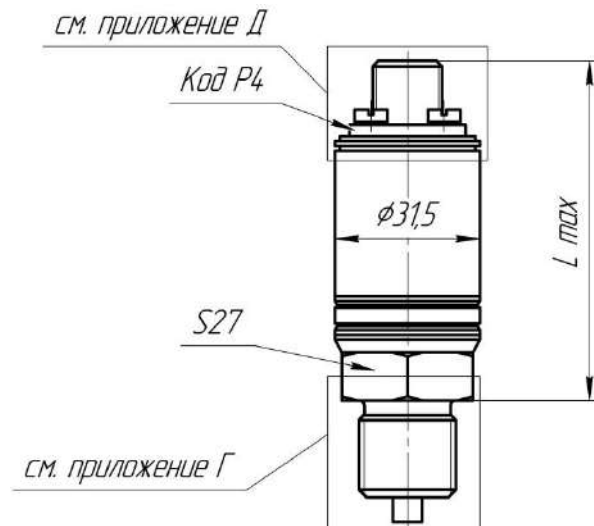
Приложение Г
(обязательное)**Габаритные, присоединительные размеры датчиков**

Рисунок Г.1 – Габаритные и присоединительные размеры датчиков 2013, 2013b, 2013k, 2013pv, 2015, 2015e, 2015pv с угловым расположением кабельного ввода.



Код электрического присоединения	L, мм (max)
ПМ	157
ПММ	176

Рисунок Г.2 – Габаритные и присоединительные размеры датчиков 2013, 2013b, 2013k, 2013pv с прямым расположением кабельного ввода.



Код электрического присоединения	L, мм (max)
P4	80
DIN C	98
DIN A	100

Рисунок Г.3 – Габаритные и присоединительные размеры датчиков 2015, 2015е, 2015рv, 2015m с прямым расположением кабельного ввода.

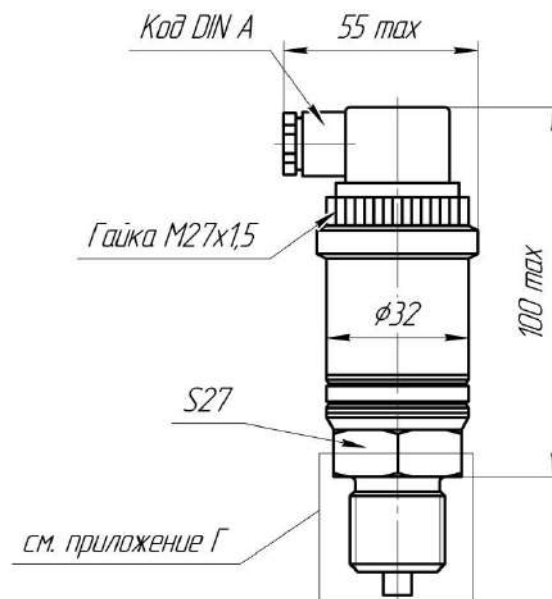


Рисунок Г.4 – Габаритные и присоединительные размеры датчика 2013m.

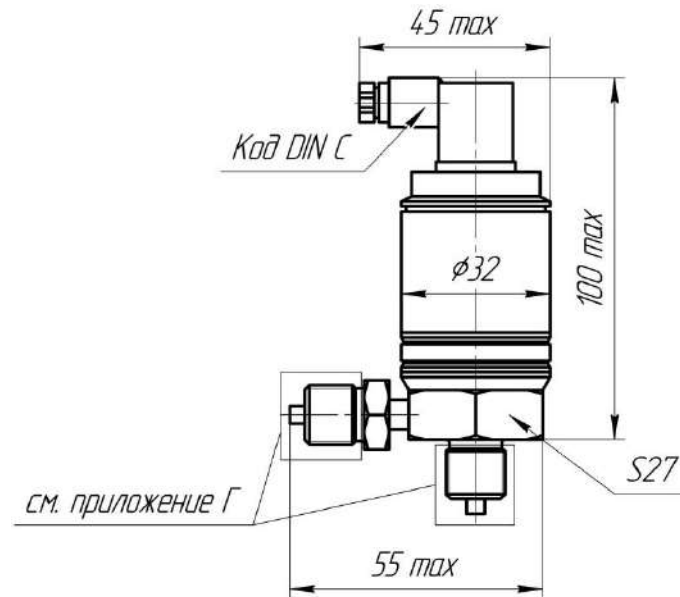


Рисунок Г.5 – Габаритные и присоединительные размеры датчиков 2015, 2015е с видом измеряемого давления ДД.

Таблица Г. 1 – Механическое присоединение датчиков давления

Код в строке заказа	Описание	Эскиз	Применяемость		Максимальное давление
			Модель	Вид измеряемого давления	
M12	M12x1,5 по ГОСТ 2405		для всех	ДИ, ДА, ДИВ, ДД	до 25 МПа
M12-2	M12x1,5 по ГОСТ 22525		2015, 2015е	ДА, ДД	
M20*	M20x1,5 по ГОСТ 2405		для всех	ДИ, ДА, ДИВ	до 160 МПа

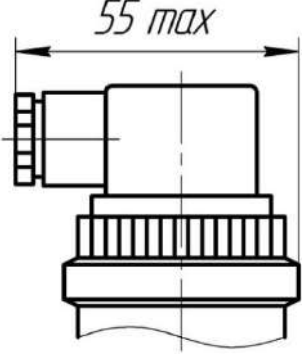
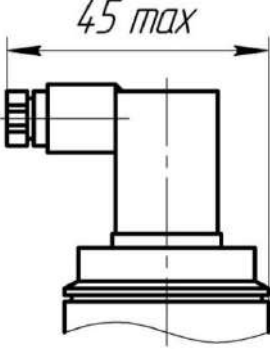

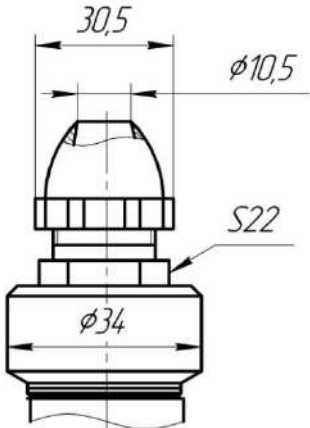
Продолжение приложения Г

Продолжение таблицы Г. 2

Код в строке заказа	Описание	Эскиз	Применяемость		Максимальное давление
			Модель	Вид измеряемого давления	
G1/2M	G1/2 EN 837		2015, 2015m	ДИ, ДА, ДИВ	до 160 МПа
OM20	M20x1,5 с открытой мембраной		2013, 2013m	ДИ	от 1 до 60 МПа
<p>Примечание * Для датчиков взрывозащищенного исполнения Exd допускается только механическое присоединение M20.</p>					

Приложение Д (обязательное)

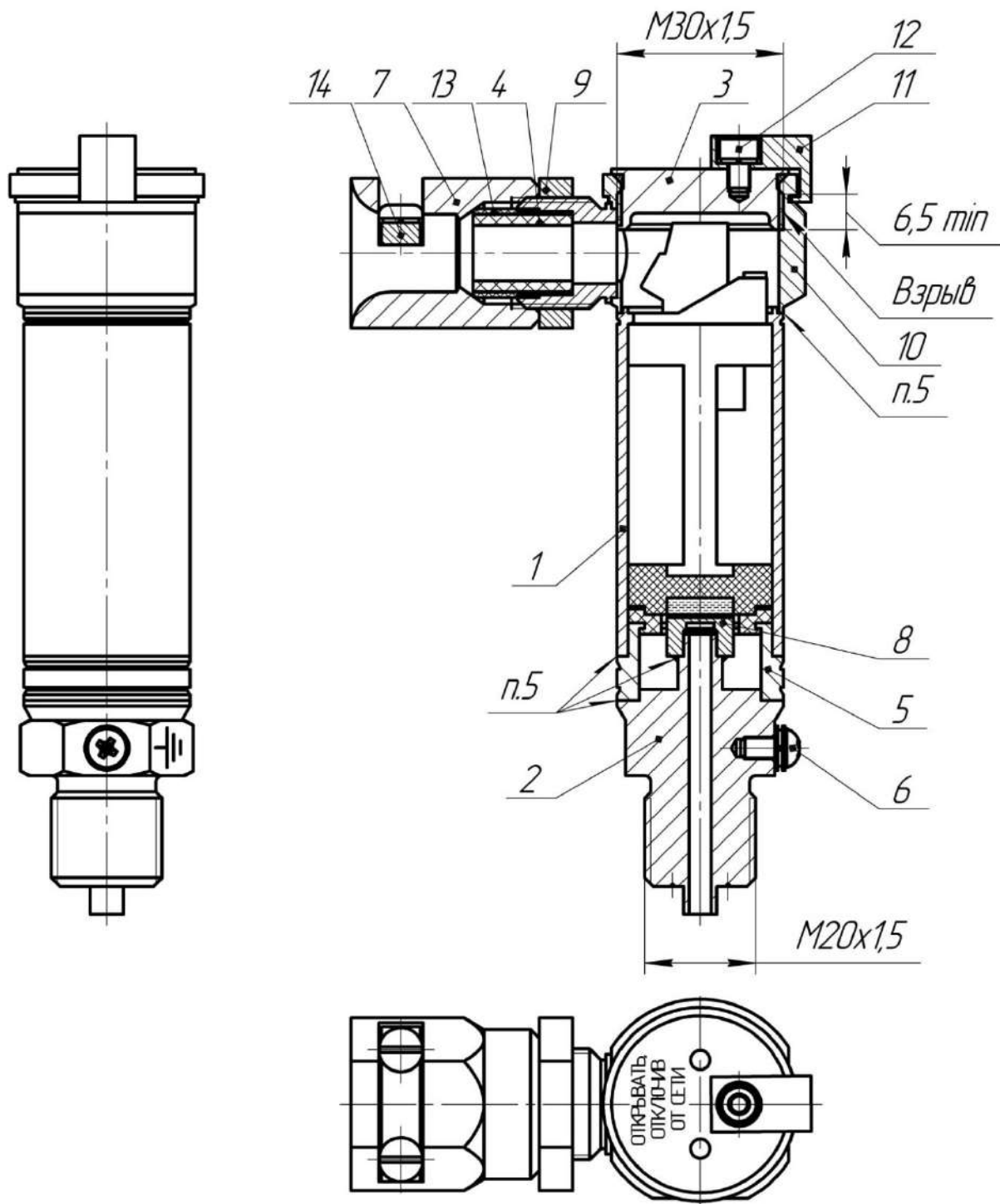
Электрическое присоединение датчиков давления

Код в строке заказа	Описание	Эскиз	Применяемость	
			модель	взрывозащита
DIN A	Соединитель электрический DIN 43650 Type A, 4 контакта (3 контакта + 1 заземл.)		2013m, 2015, 2015e, 2015pv	Общепром, ExiaB
DIN C	Соединитель электрический DIN 43650 Type C, 4 контакта (3 контакта + 1 заземл.)		2015m, 2015, 2015e, 2015pv	
P4	Разъем 2РМГ14-4-1		2013, 2013b, 2013pv, 2015, 2015e	Общепром, ExiaB, ExiaC
ПМ	Кабельный ввод прямой под кабель от 6 до 10 мм, металлический		2013, 2013b, 2013k, 2013pv	Общепром, ExiaC

Код в строке заказа	Описание	Эскиз	Применяемость	
			модель	взрывозащита
ПММ	Кабельный ввод прямой под кабель от 6 до 10 мм с гайкой под металлорукав 14 мм, металлический		2013, 2013b, 2013k, 2013pv	Общепром, ExiaC
УБ	С промежуточным угловым вводом через колодку под металлорукав 14 мм, кабель диаметром от 8 до 10 мм		2013, 2013b, 2013k, 2013pv	Exd
УМ	Кабельный ввод угловой под кабель от 6 до 10 мм, металлический		2013, 2013b, 2013k, 2013pv, 2015, 2015e, 2015pv	Общепром, ExiaB, ExiaC
УММ	Кабельный ввод угловой под кабель от 6 до 10 мм с гайкой под металлорукав 14 мм, металлический		2013, 2013b, 2013k, 2013pv	Общепром, ExiaC

Приложение Е (обязательное)

Чертеж средств обеспечения взрывозащиты датчиков давления



1 - Корпус; 2 - Штуцер; 3 - Крышка; 4 - Кольцо уплотнительное; 5 - Коллектор; 6 - Наружный заземляющий зажим; 7 - Гайка зажимная; 8 - Мембрана; 9 - Контргайка; 10 - Корпус кабельного ввода; 11 - Стопор; 12 - Винт; 13 - Цанга; 15 - Зажим.

Технические требования:

1. На резьбе, обозначенной «Взрыв», не допускаются механические повреждения.
2. Кольцо уплотнительное поз. 4 предназначено для монтажа кабеля диаметром не более 10 мм и не менее 8 мм.
3. В резьбовом взрывонепроницаемом соединении должно быть не менее пяти полных, непрерывных и неповрежденных витков.
4. Гайка зажимная поз. 7 для затяжки кабеля фиксируется контргайкой поз. 9.
5. Сварные швы должны быть герметичны при обдув на гелиевом течеискателе. Класс герметичности II.

Приложение Ж
(обязательное)

Маркировка взрывозащиты

Вид взрывозащиты	Модель	Выходной сигнал	Маркировка
Взрывонепроницаемая оболочка Exd	2013, 2013b, 2013k, 2013pv	A, D, E, F, G, K, O	1 Ex d IIB T4 Gb X - 50 ≤ t _a ≤ + 120 °C
			1 Ex d IIB T5 Gb X - 50 ≤ t _a ≤ + 85 °C
			1 Ex d IIB T6 Gb X - 50 ≤ t _a ≤ + 70 °C
Искробезопасная электрическая цепь ExiaC	2013, 2013b, 2013k, 2013pv	A	0 Ex ia IIC T4 Ga X - 50 ≤ t _a ≤ + 120 °C U _i = 28 В, I _i = 93 мА, P _i = 1 Вт, L _i = 10 мкГн, C _i = 0,035 мкФ
			0 Ex ia IIC T5 Ga X - 50 ≤ t _a ≤ + 85 °C U _i = 28 В, I _i = 93 мА, P _i = 1 Вт, L _i = 10 мкГн, C _i = 0,035 мкФ
			0 Ex ia IIC T6 Ga X - 50 ≤ t _a ≤ + 70 °C U _i = 28 В, I _i = 93 мА, P _i = 1 Вт, L _i = 10 мкГн, C _i = 0,035 мкФ
	2013, 2013pv	F,G	0 Ex ia IIC T4 Ga X - 50 ≤ t _a ≤ + 120 °C U _i = 5,5 В, I _i = 55 мА, P _i = 1 Вт, L _i = 10 мкГн, C _i = 0,1 мкФ
			0 Ex ia IIC T5 Ga X - 50 ≤ t _a ≤ + 85 °C U _i = 5,5 В, I _i = 55 мА, P _i = 1 Вт, L _i = 10 мкГн, C _i = 0,1 мкФ
			0 Ex ia IIC T6 Ga X - 50 ≤ t _a ≤ + 70 °C U _i = 5,5 В, I _i = 55 мА, P _i = 1 Вт, L _i = 10 мкГн, C _i = 0,1 мкФ
Искробезопасная электрическая цепь ExiaB	2015, 2015pv	A	0 Ex ia IIB T4 Ga X - 50 ≤ t _a ≤ + 120 °C U _i = 28 В, I _i = 143 мА, P _i = 1 Вт, L _i = 10 мкГн, C _i = 0,22 мкФ
			0 Ex ia IIB T5 Ga X - 50 ≤ t _a ≤ + 85 °C U _i = 28 В, I _i = 143 мА, P _i = 1 Вт, L _i = 10 мкГн, C _i = 0,22 мкФ
			0 Ex ia IIB T6 Ga X - 50 ≤ t _a ≤ + 70 °C U _i = 28 В, I _i = 143 мА, P _i = 1 Вт, L _i = 10 мкГн, C _i = 0,22 мкФ
		F,G	0 Ex ia IIB T4 Ga X - 50 ≤ t _a ≤ + 120 °C U _i = 13,7 В, I _i = 290 мА, P _i = 1 Вт, L _i = 10 мкГн, C _i = 1,8 мкФ
			0 Ex ia IIB T5 Ga X - 50 ≤ t _a ≤ + 85 °C U _i = 13,7 В, I _i = 290 мА, P _i = 1 Вт, L _i = 10 мкГн, C _i = 1,8 мкФ
			0 Ex ia IIB T6 Ga X - 50 ≤ t _a ≤ + 70 °C U _i = 13,7 В, I _i = 290 мА, P _i = 1 Вт, L _i = 10 мкГн, C _i = 1,8 мкФ

Приложение И (обязательное)

Подключение кабеля связи к датчикам с контактной колодкой

И.1. Датчики с металлическими прямым и угловым кабельным вводом ПМ, ПММ, УМ, УММ.

Подключение кабеля к контактной колодке и герметизация кабельного ввода датчиков с металлическим прямым или металлическим угловым кабельным вводом производится в соответствии с рисунком И.1.

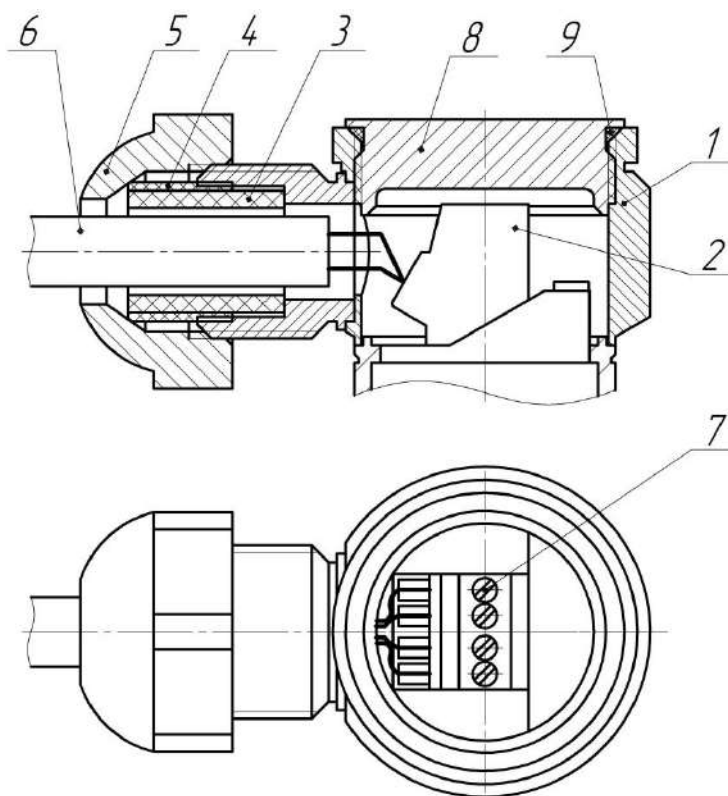


Рисунок И.1 – Подключение кабеля с прямым и угловым металлическим кабельным вводом ПМ, УМ, ПММ, УММ

(1 – Корпус; 2 – Контактная колодка; 3 – Уплотнительное кольцо; 4 – Цанга; 5 – Гайка; 6 – Кабель; 7 – Винт)

Конструкция сальников ПМ и УМ позволяет применять кабели с наружным диаметром от 6 мм до 10 мм.

Для подготовки датчика к присоединению кабеля 6 производят следующие операции:

1. Разделяют кабель связи: концы его проводов на длине 25-30 мм освобождают от кабельной изоляции; конец каждого провода зачищают от изоляции на длине 7-10 мм (Рисунок И. 2).

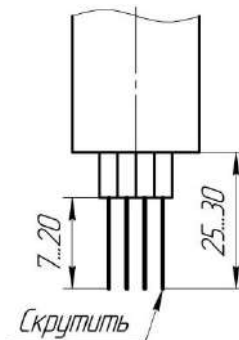


Рисунок И. 2 – Разделка кабеля

2. Для датчика с металлическим угловым сальниковым вводом (УМ):
 - Отворачивают крышку 8 и снимают её вместе с уплотнительным кольцом 9.
 - Отворачивают гайку 5, снимают её, уплотнительное кольцо 3 и цангу 4.
 - На кабель 6 последовательно надевают гайку 5, уплотнительное кольцо 3 и цангу 4.
 - Кабель 6 продевают во втулку корпуса 1 сальника.
 - Отворачивают на 2-3 оборота винты 7 контактной колодки 2.

- В гнезда контактной колодки 2 вставляют концы проводов кабеля 6 и зажимают винтами 7.
- Цангу 4 устанавливают, совместив выступы с пазами во втулке корпуса 1 сальника.
- Уплотнительное кольцо 3 перемещают по кабелю 6 внутрь цанги 4 до упора, а затем заворачивают гайку 5.
- Крышку 8 с установленным на ней уплотнительным кольцом 9 заворачивают в корпус 1 до упора.
- 3. Для датчика с металлическим прямым сальниковым вводом (ПМ):
- Отворачивают гайку 5, снимают её, уплотнительное кольцо 3 и цангу 4.
- Отворачивают крышку 11 и снимают её вместе с уплотнительным кольцом 9.
- На кабель последовательно надевают гайку 5, уплотнительное кольцо 3, цангу 4 и крышку 11.
- Отворачивают на 2-3 оборота винты 7 контактной колодки 2. В гнезда контактной колодки 2 вставляют концы проводов кабеля 6 и зажимают винтами 7.
- Крышку 11 с установленным на ней уплотнительным кольцом 9 заворачивают в корпус 10 до упора.
- Цангу 4 устанавливают, совместив выступы с пазами на крышке 11.
- Уплотнительное кольцо 3 перемещают по кабелю 6 внутрь цанги 4 до упора, а затем заворачивают гайку 5.

При подключении кабеля герметизируется три места, через которые влага и жидкость могут попасть на контактную колодку датчика. Ввод кабеля круглого сечения герметизируется сальниковым уплотнением (уплотнительным кольцом 3), крышка 8 – резиновым уплотнительным кольцом 9 в ее основании. Нарушение герметичности в любом из указанных мест может привести к отказу датчика из-за попадания в него влаги. Поэтому необходимо следить, чтобы крышки 8, 11 и гайка 5 сальникового ввода были хорошо затянуты.

И.2. Датчики с угловым кабельным вводом УБ.

Угловой кабельный ввод УБ рассчитан на установку кабеля с металлорукавом. Подключение датчика осуществляется кабелем с резиновой или ПВХ изоляцией и числом жил, соответствующим числу проводников в линии связи. Сечение жил кабеля (0,35...1,5) мм². Наружный диаметр кабеля от 8 до 10 мм.

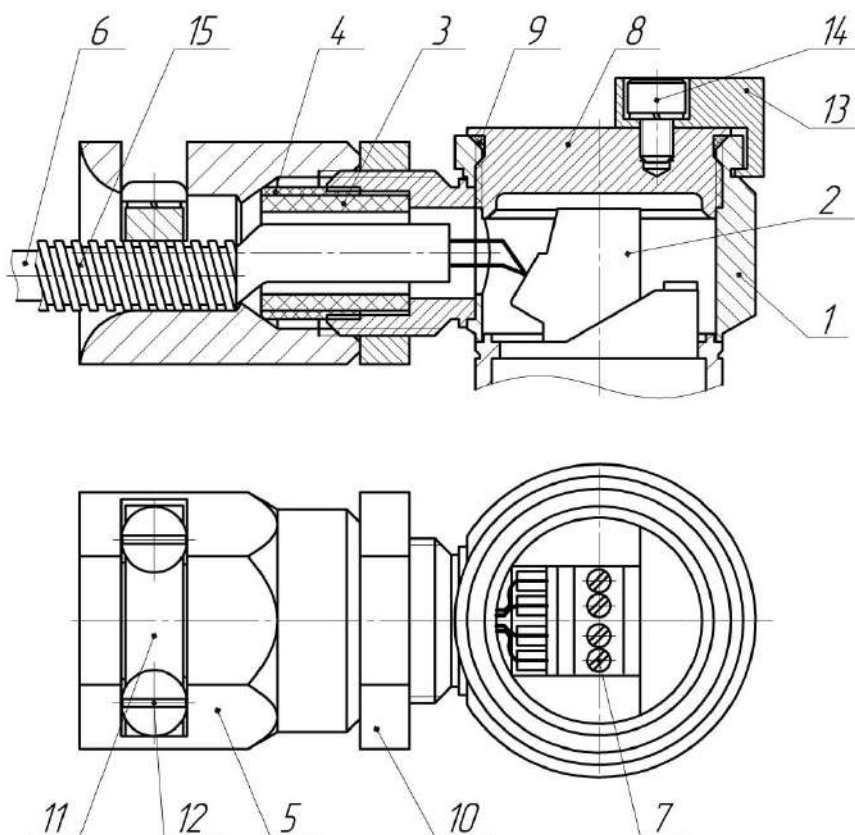


Рисунок И. 3 - Подключение кабеля с угловым кабельным вводом УБ
 (1 – Корпус; 2 – Контактная колодка; 3 – Уплотнительное кольцо; 4 – Цанга; 5 – Гайка; 6 – Кабель;
 7 – Винт; 8 – Крышка; 9 – Уплотнительное кольцо; 10 – Контргайка; 11 – Планка; 12 – Винт;
 13 – Фиксатор; 14 – Винт; 15 – Металлорукав)

Для подготовки к присоединению кабеля 6 к датчику проводят следующие операции (Рисунок И.

3):

- Отвернуть винты 12 планки 11, снять планку 11.
- Вывернуть винт 14 и снять фиксатор 13.
- Отвернуть и снять гайку 5, снять цангу 4 и уплотнительное кольцо 3.
- Отвернуть на 5-7 оборотов контргайку 10.
- Отвернуть и снять крышку 8 с уплотнительным кольцом 9.
- Сдвинуть металлорукав 15, освободить от него 150-200 мм кабеля связи 6.
- Концы его проводов длиной 25-30 мм зачистить от кабельной изоляции; конец каждого провода зачистить от изоляции на длине 7-10 мм (Рисунок И. 2).
- На кабель связи последовательно надеть гайку 5, уплотнительное кольцо 3, цангу 4.
- Конец кабеля продеть во втулку корпуса 1 сальника.
- Отвернуть на 2-3 оборота винты 7 контактной колодки 2; в её гнезда вставить концы проводов кабеля 6 и зажать винтами 7.
- Крышку 8, с установленным на ней уплотнительным кольцом 9, завернуть в корпус 1 сальника до упора.
- Установить фиксатор 13 и закрепить его винтом 14.
- Навернуть контргайку 10 на втулку корпуса 1 до соприкосновения с фиксатором 13.
- Установить цангу 4 с уплотнительным кольцом 3, совмещая её выступы с пазами втулки корпуса; завернуть гайку 5.
- Металлорукав 15 переместить по кабелю 6 связи внутрь гайки 5 до упора и зафиксировать планкой 11 и её винтами 12.
- Контргайку 10 завернуть до упора в гайку 5.

Приложения К (обязательное)

Протокол обмена Modbus

К.1 Описание протокола Modbus

К.1.1 Протокол Modbus определяет структуру сообщений, которая используется и распознается устройствами, подключаемыми к каналу передачи данных (магистрала или линии связи).

К.1.2 Modbus описывает способ запроса устройством доступа к другим устройствам, способ ответа на запросы, методы определения ошибок и реакции на ошибки.

К.1.3 Modbus устанавливает, как устройства распознают предназначенные для них сообщения, определяют предписанные им действия, выделяют данные или информацию из сообщений, а также как устройства формируют ответные сообщения.

К.1.4 Modbus предполагает одно активное (запрашивающее) устройство в линии (мастер – Master), которое может опрашивать множество пассивных подчиненных устройств (подчиненный – Slave), обращаясь к ним по уникальному в линии адресу.

К.1.5 Синтаксис команд Modbus позволяет адресовать 247 устройств, подключенных к линии.

К.2 Физические характеристики канала передачи данных

К.2.1 Способ передачи данных – асинхронный полудуплексный.

К.2.2 Скорость передачи выбирается из ряда значений 1,2 Кбод; 2,4 Кбод; 4,8 Кбод; 9,6 Кбод; 14,4 Кбод; 19,2 Кбод; 28,8 Кбод.

К.2.3 Формат посылки (кадра) фиксирован (см. раздел К.4).

К.2.4 Максимальное количество устройств в одной сети без повторителей – 32.

К.2.5 Максимальное расстояние передачи без повторителей – не более 1200 м.

К.3 Обмен сообщениями в линии связи (режима Master и Slave)

К.3.1 Modbus подразумевает наличие в линии только одного ведущего устройства (Master) и одного или несколько подчиненных или ведомых устройств (Slave).

К.3.2 Командно-информационный обмен сообщениями в линии связи реализуется по методу ведущий-ведомый (Master – Slave) в пакетном режиме по принципу «запрос-ответ», при котором только Master может начать обмен (выдать запрос). Подчиненные устройства (Slave) по запросу ведущего принимают данные, передают запрашиваемые данные или выполняют указанные ведущим действия.

К.3.3 Master может обращаться как к конкретно адресуемому устройству, так и ко всем сразу (широковещательный запрос). Инициатива проведения обмена всегда исходит от ведущего устройства. Ведомые устройства всегда слушают линию связи. Master подает запрос (посылка, последовательность байт) в линию и переходит в состояние прослушивания линии связи. Ведомое устройство отвечает на запрос, пришедший в его адрес. В случае широковещательного запроса ведомое устройство выполняет полученную команду без формирования ответного сообщения.

К.3.4 Master может передавать следующее сообщение (другому узлу или тому же) сразу по получению ответа на предыдущее, либо по окончании времени ожидания.

К.3.5 При невозможности выполнить предписанные действия Slave формирует сообщение об ошибке и отправляет его как ответное сообщение.

К.4 Формат кадра

К.4.1 Кадры запроса и ответа по протоколу Modbus имеют фиксированный формат и содержат следующие поля, приведенные в таблицах К.1 и К.2 для режима RTU и ASCII соответственно.

Таблица К.1 – Кадры запроса и ответа для режима RTU

Адрес подчиненного устройства	Код функции	Данные	Контрольная сумма (CRC)	
1 байт	1 байт	от 0 до 252 байт	2 байта	
			младший	старший

Таблица К.2 – Кадры запроса и ответа для режима ASCII

Старт	Адрес подчиненного устройства	Код функции	Данные	Контрольная сумма (LRC)		Конец	
1 символ 0x3A	2 символа	2 символа	От 0 до 2x252 символа	2 символа		2 символа	
				младший	старший	0x0D	0x0A

– **адрес подчиненного устройства** – адрес ведомого (Slave) устройства, к которому адресован запрос. Подчиненные устройства отвечают только на запросы, поступившие в их адрес. Ответ также начинается с адреса отвечающего устройства, который может изменяться от 1 до 247. Адрес 0 зарезервирован для широковещательных запросов;

– **код функции** – поле, которое сообщает ведомому устройству, какие данные или выполнение какого действия требует от него ведущее устройство (Master);

– **данные** – набор байт, содержащий данные, необходимые подчиненному устройству для выполнения заданной мастером функции, или (в ответе) информацию о результате выполнения указанных действий. Длина и формат поля зависит от номера функции;

– **контрольная сумма** – контрольная сумма CRC (Cyclical Redundancy Check) или LCR (Longitudinal Redundancy Check) для режима RTU и ASCII соответственно всех предыдущих полей кадра. Контрольная сумма используется принимающей стороной для контроля принятой информации на предмет обнаружения ошибок передачи.

К.4.2 В режиме RTU сообщение начинается с интервала тишины, равного времени передачи 3,5 символов при заданной скорости в сети. После этого следует само сообщение (Таблица К.1). Передача завершается интервалом тишины продолжительностью не менее 3,5 символов. Новое сообщение может начинаться сразу после этого интервала.

Фрейм сообщения передается непрерывно. Если интервал тишины продолжительностью 1,5 символа возник во время передачи фрейма, принимающее устройство заканчивает прием сообщения, и следующий байт будет восприниматься как начало следующего сообщения.

К.4.3 В режиме ASCII сообщение начинается с символа с кодом 0x3A (colon). Затем следует само сообщение. Передача завершается последовательностью символов с кодом 0x0D и 0x0A (carriage return – line feed).

Фрейм сообщения передается непрерывно. Если интервал тишины продолжительностью 1 с возник во время передачи фрейма, принимающее устройство заканчивает прием сообщения, и следующий байт будет восприниматься как начало следующего сообщения.

К.4.4 Формат каждого байта указан в таблице К.3.

Таблица К.3 – Формат байта

Характеристика	Режим RTU	Режим ASCII
Система кодирования	8-ми битовая двоичная	ASCII символы 0-9, A-F
Старт бит	1	1
Число бит данных	8	7
Контроль четности	1 бит, настраивается	
Стоп бит	1 бит при включенном контроле четности 2 бит при выключенном контроле четности	

К.5 Расчет контрольной суммы и возможные ошибки

К.5.1 Сообщения об ошибках имеют следующий формат, приведенный в таблице К.4. Признаком того, что ответ содержит сообщение об ошибке, является установленный в 1 старший бит кода функции (команды). В таблице К.5 перечислены возможные коды ошибок с их описанием.

Таблица К.4 – Формат сообщений об ошибках

Адрес подчиненного устройства	Код функции	Код ошибки	Контрольная сумма	
			младший	старший
1 байт	1 байт OR 0x80	1 байт	2 байта	

Таблица К.5 – Возможные коды ошибок

Код ошибки	Название
0x00	Нет ошибок
0x01	Некорректный номер (адрес) регистра
0x02	Некорректные аргументы функции

К.6 Команды протокола Modbus

К.6.1 Программное обеспечение датчика давления поддерживает четыре команды из стандартного подмножества команд протокола Modbus.

К.6.2 Чтение регистров хранения (Read Holding Registers) – функция 0x03. Формат запроса приведен в таблице К.6. Формат ответа – в таблице К.7.

Таблица К.6 – Формат запроса функции 0x03

Адрес подчиненного устройства	Код функции	Номер первого регистра		Количество регистров (N)		Контрольная сумма	
1 байт	0x03	2 байта		2 байта		2 байта	
		старший	младший	старший	младший	младший	старший

Таблица К.7 – Формат ответа функции 0x03

Адрес подчиненного устройства	Код функции	Размер данных	Данные (Nx2 байта)				Контрольная сумма		
1 байт	0x03	N	Значение 1-го регистра		...	Значение N-го регистра		2 байта	
			2 байта			2 байта			
			старший	младший		старший	младший	младший	старший

К.6.3 Запись регистра хранения (Write Single Registers) – функция 0x06. Формат запроса приведен в таблице К.8. Формат ответа – в таблице К.9.

Примечание – Ответ полностью совпадает с запросом.

Таблица К.8 – Формат запроса функции 0x06

Адрес подчиненного устройства	Код функции	Номер регистра		Значение		Контрольная сумма	
1 байт	0x06	2 байта		2 байта		2 байта	
		старший	младший	старший	младший	младший	старший

Таблица К.9 – Формат ответа функции 0x06

Адрес подчиненного устройства	Код функции	Номер регистра		Значение		Контрольная сумма	
1 байт	0x06	2 байта		2 байта		2 байта	
		старший	младший	старший	младший	младший	старший

К.6.4 Чтение входного регистра (Read Input Registers) – функция 0x04. Формат запроса приведен в таблице К.10. Формат ответа – в таблице К.11.

Таблица К.10 – Формат запроса функции 0x04

Адрес подчиненного устройства	Код функции	Номер первого регистра		Количество регистров (N)		Контрольная сумма	
1 байт	0x04	2 байта		2 байта		2 байта	
		старший	младший	старший	младший	младший	старший

Таблица К.11 – Формат ответа функции 0x04

Адрес подчиненного устройства	Код функции	Размер данных	Данные (N байта)				Контрольная сумма		
1 байт	0x04	N	Значение 1-го регистра		...	Значение N/2 регистра		2 байта	
			2 байта			2 байта			
			старший	младший		старший	младший	младший	старший

Чтение статуса устройства (Read Exception Status) – функция 0x07. Формат запроса приведен в таблице К.12. Формат ответа – в таблице К.13.

Таблица К.12 – Формат запроса функции 0x07

Адрес подчиненного устройства	Код функции	Контрольная сумма	
1 байт	0x07	2 байта	
		младший	старший

Таблица К.13 – Формат ответа функции 0x07

Адрес подчиненного устройства	Код функции	Состояние	Контрольная сумма	
			2 байта	
1 байт	0x07	1 байт	младший	старший

К.7 Описание регистров датчика

К.7.1 Описание регистров хранения (Holding Registers), доступных для чтения и записи, сохраняемых в энергонезависимой памяти, приведено в таблице К.14. В этой и последующих таблицах приняты следующие обозначения:

- **INT08U** – целое неотрицательное 8-битное число в диапазоне от 0 до 255;
- **INT16U** – целое неотрицательное 16-битное число в диапазоне от 0 до 65535;
- **INT32U** – целое неотрицательное 32-битное число в диапазоне от 0 до 2^{32} (4 294 967 296);
- **FP32** – 32-битное вещественное число с плавающей запятой в диапазоне от $-3,4 \cdot 10^{38}$ до $+3,4 \cdot 10^{38}$. Формат представления полностью соответствует международному стандарту IEEE754.

Примечание - Здесь и далее адреса регистров записаны в десятичной системе счисления. Регистры, номера которых выделены курсивом, доступны только на чтение. При попытке записи в них выдается сообщение об ошибке с кодом ошибки 0x01 (Таблица К.5).

Таблица К.14 - Описание регистров хранения (Holding Registers)

Адрес регистра	Название	Тип	Диапазон	Описание	
1	SerialNum	INT32U	от 0 до 2^{32}	Серийный номер датчика	
2					
3	Interface	INT16U	см. раздел К.7.2	Параметры интерфейса передачи	
4	LLimit	BCD	см. раздел К.7.3	Нижняя граница диапазона измерения	
5					
6	HLimit	BCD	см. раздел К.7.3	Верхняя граница диапазона измерения	
7					
8	MUnit	INT16U	см. раздел К.7.4	Единицы измерения	
9	PChSetup	INT16U	см. раздел К.7.5	Параметры АЦП по каналу давления	
10	TChSetup	INT16U		Параметры АЦП по каналу температуры	
11	DFOrder	INT08U	0 – 16	Порядок цифрового фильтра	
12	RngCheck	INT08U	см. раздел К.7.6	Контроль диапазона	
13	Зарезервировано				
14	dP	FP32	от $-3,4 \cdot 10^{38}$ до $+3,4 \cdot 10^{38}$	Калибровочные коэффициенты датчика	
15					
16					a_{00}
17					a_{01}
18					a_{02}
19					a_{10}
20					a_{11}
21					a_{12}
22					a_{20}
23					a_{21}
24					a_{22}
25					
26					
27					
28					
29					
30					
31					
32					
33					
249	ZCnt	INT08U	см. раздел К.7.7	Счетчик коррекции нуля	
250	WMode	INT16U	см. раздел К.7.8	Режим работы датчика	
251	Start	INT16U	см. раздел К.7.9	Запуск/остановка измерений	
252	Password	INT16U		Пароль для изменения параметров датчика (в таблице выделены курсивом)	
253	FirmVer	INT32U	см. раздел К.7.10	Версия программного обеспечения датчика	
254					
255	FirmID	INT32U	см. раздел К.7.10	Идентификационный номер программного обеспечения датчика	
256					

Для параметров, использующих более одного регистра для хранения своего значения (например, регистры 1 и 2 серийного номера датчика), используется формат little-endian, если иное не указано в соответствующих разделах.

К.7.2 Регистр Interface используется для настройки интерфейса передачи. Структура данного 16-битного регистра приведена в таблице К.15. Значения, установленные по умолчанию, выделены.

Таблица К.15 – Структура регистра Interface

Контроль четности		Скорость передачи				Режим работы		Сетевой идентификатор							
PAR1	PAR0	BR3	BR2	BR1	BR0	M1	M0	I7	I6	I5	I4	I3	I2	I1	I0
00 – нет	01 – нечетность	0000 – 1200 0001 – 2400 0010 – 4800 0011 – 9600 0100 – 14400 0101 – 19200 0110 – 28800				00 – RTU 01 - ASCII		от 1 до 2 ⁸							
Старший бит								Младший бит							

К.7.3 Границы диапазона измерения задаются вещественными числами в формате BCD.

Число занимает 4 байта: 3 байта – нормализованная мантисса, 1 байт – десятичный порядок со смещением 8. Максимальный порядок 0x0F, старшая тетрада старшего байта мантиссы всегда содержит ноль. В таблице К.16 представлены примеры чисел в этом формате.

Таблица К.16 – Примеры чисел

Число	Порядок	Мантисса		
	EXP8	BCD2	BCD1	BCD0
1,462·10 ⁰	0x08	0x01	0x46	0x20
8,5678·10 ⁵	0x0D	0x08	0x56	0x78
3,9085·10 ⁻⁴	0x04	0x03	0x90	0x85

В таблице К.17 показана структура регистров, используемых для хранения границ диапазона измерения на примере регистра LLimit, содержащего значение 1,462·10⁰.

Таблица К.17 – Структура регистров, используемых для хранения границ диапазона измерения

Адрес регистра	4		5	
Байты регистра	BCD0	EXP8	BCD2	BCD1
	0x20	0x08	0x01	0x46

К.7.4 Для задания единиц измерения диапазона и результата используется 16-битный регистр, структура которого показана в таблице К.18. По умолчанию единицы измерения для диапазона и результата совпадают. Запись новых значений в RNG3 – RNG0 возможно только после ввода пароля (Таблица К.14).

Таблица К.18 – Структура 16-битного регистра

Зарезервировано				Диапазон измерения				Результат измерения			
				RNG3	RNG2	RNG1	RNG0	RES3	RES2	RES1	RES0
				0000 – Па 0001 – кПа 0010 – МПа 0011 – bar 0100 – psi 0101 – кгм / см2 0110 – мм. рт. ст. 0111 – мм. рт. ст.				0000 – Па 0001 – кПа 0010 – МПа 0011 – bar 0100 – psi 0101 – кгм / см2 0110 – мм. рт. ст. 0111 – % от диапазона измерения			
Старший бит								Младший бит			

К.7.5 Регистры PChSetup и TChSetup – 16-битные регистры, обеспечивающие настройку каналов АЦП датчика. Структура регистров приведена в таблице К.19.

Таблица К.19 – Структура регистров PChSetup и TChSetup

Зарезервировано								Аппаратный фильтр		Диапазон измерения			Результат измерения			
								F1	F0	G2	G1	G0	RES3	RES2	RES1	RES0
								00 – нет 01 – 50 Гц 10 – 60 Гц		000 – 1 001 – 2 010 – 4 011 – 8 100 – 16 101 – 32 110 – 64 111 – 128			0 – униполярный 1 – биполярный			
Старший бит								Младший бит								

Запись новых значений в любые поля, за исключением полей F1 – F0, возможна только после ввода пароля (Таблица К.14). При производстве датчиков АЦП настраивается на использование аппаратного фильтра на 50 Гц.

К.7.6 При включенном контроле диапазона датчик осуществляет проверку измеренного давления на выход за границы диапазона измерения. В случае превышения верхней границы диапазона измерения на 5% от диапазона и более в качестве результата измерения выдается код +INF (см. раздел К.7.11). При выходе измеряемого давления на 5% от диапазона и более за нижнюю границу диапазона измерения в качестве результата измерения выдается код -INF (см. раздел К.7.11). Включение контроля диапазона осуществляется записью в регистр RngCheck значения, отличного от 0. Выключение — записью в регистр RngCheck значения 0.

К.7.7 Параметр dP (число в формате FP32) содержит величину смещения нуля датчика (см. раздел К.7.12). Данный параметр доступен как на чтение, так и на запись. Для корректной установки параметра dP запись в регистры должна осуществляться строго в определенном порядке: сначала запись должна выполняться в регистр 14, затем – в регистр 15. Если порядок записи будет нарушен, то записываемое значение dP будет отброшено, а при дальнейшей работе датчика будет использовано значение, установленное ранее. В случае успешной коррекции смещения нуля датчика значение регистра ZCnt будет увеличено на единицу.

К.7.8 В датчике предусмотрено два режима работы: нормальный (режим задан по умолчанию) и режим пониженного энергопотребления. В нормальном режиме работы (для перехода в этот режим в регистр WMode должно быть записано значение 0x0000) датчик непрерывно осуществляет измерение давления, а актуальное значение давления может быть прочитано в любое время из соответствующего регистра (см. раздел К.7.11). В режиме пониженного энергопотребления (переход в этот режим осуществляется записью в регистр WMode значения 0x0001) любые измерения осуществляются только при поступлении команды от пользователя (см. раздел К.7.9). При этом актуальное значение давления может быть получено только после запуска измерений. В случае, если перед чтением результата измерения давления запуск измерений не был осуществлен, данные в соответствующих регистрах (см. раздел К.7.11) могут быть некорректными.

К.7.9 Регистр Start используется для запуска измерения в режиме пониженного энергопотребления. Запуск измерений осуществляется записью в регистр Start значения 0xFF00. Остановка – 0x0000. Любые другие значения являются недопустимыми, и при попытке их записи будет сформировано сообщение об ошибке. В нормальном режиме работы содержимое регистра Start не влияет на работу датчика.

После запуска датчик выходит из режима пониженного потребления, осуществляет серию измерений в зависимости от заданных параметров (определяется регистром DFOrder), сохраняет результаты измерений в соответствующие регистры (см. раздел К.7.11) и переходит в режим пониженного энергопотребления. После завершения измерений регистр Start автоматически обнуляется.

К.7.10 Регистры FirmVer и FirmID содержат идентификационные признаки программного обеспечения датчика. Версия программного обеспечения датчика хранится в регистре FirmVer, доступном только на чтение. При попытке записи данных в этот регистр выдает сообщение об ошибке с кодом ошибки 0x01 (Таблица К.5). Каждая цифра версии программного обеспечения записывается в BCD-формате с использованием 4 бит. Структура регистра FirmVer представлена в таблице К.20.

Таблица К.20 – Структура регистра FirmVer

Номер версии программного обеспечения		Тип интерфейса и протокола			Номер ревизии программного обеспечения		
цифра 1	цифра 2	цифра 3	цифра 4	цифра 5	цифра 6	цифра 7	цифра 8
8 бит		12 бит			12 бит		
Старший бит					Младший бит		

Регистр FirmID содержит идентификационный номер программного обеспечения, который является контрольной суммой, рассчитанной на основе байт исполняемого кода программы по

алгоритму CRC32. Для каждой версии программного обеспечения значение регистра FirmID является уникальным.

К.7.11 Описание входных регистров (Input Registers), сохраняемых в оперативной памяти, приведено в таблице К.21.

Таблица К.21 – Описание входных регистров (Input Registers)

Адрес регистра	Название	Тип	Диапазон	Описание
1	ADCPress	INT16U	0 – 65535	Код АЦП по каналу давления
2	ADCTerm	INT16U	0 – 65535	Код АЦП по каналу температуры
3	Pressure	FP32	от $-3,4 \cdot 10^{38}$ до $+3,4 \cdot 10^{38}$	Результат измерения давления в требуемых единицах измерения (см. раздел К.7.12)
4				

К.7.12 Измеренное значение давления представлено в виде 32-битного вещественного числа с плавающей запятой в соответствии со стандартом IEEE754. Единицы измерения задаются в регистре MUnit. Для вычисления давления используется следующая формула:

$$Pressure = \sum_{i=0}^3 \sum_{j=0}^3 a_{i,j} \cdot ADCTerm^j \cdot ADCPress^i + dP$$

Если включен контроль диапазона (регистр RngCheck) и измеренное значение давления находится вне заданного диапазона, то в регистре Pressure будет записано:

-INF – при выходе измеряемого давления на 5% от диапазона и более за нижнюю границу диапазона измерения;

+INF – в случае превышения верхней границы диапазона измерения на 5% от диапазона и более.

К.7.13 Описание возможных состояний устройства (Exception Status) приведено в таблице К.22.

Таблица К.22 – Описание возможных состояний устройства (Exception Status)

Код	Значение
0	Устройство работает нормально

К.8 Ограничения информационного обмена

Максимальный размер любого сообщения не должен превышать 256 байт.

www.emis-kip.ru

ЗАО «ЭМИС»

«Электронные и механические
измерительные системы»

Российская Федерация
454007, г. Челябинск
пр. Ленина,3

Служба продаж

+7 (351) 729-99-12
(многоканальный)
+7 (351) 729-99-16
sales@emis-kip.ru

**Служба технической
поддержки и сервиса**

+7 (351) 729-99-12
доб. 741, 744, 756, 763.
support@emis-kip.ru

Служба маркетинга

Тел. (351) 729-99-12
доб. 332, 334, 335
marketing@emis-kip.ru