

ЭМИС-ПОТОК
285.000.000.000.00РЭ

09.10.2024
v.2.0.12

ИНДИКАТОР ПОТОКА ТЕРМОАНЕМОМЕТРИЧЕСКИЙ «ЭМИС-ПОТОК 285»

РУКОВОДСТВО ПО ЭКСПЛУАТАЦИИ

Простая установка

*Работа при прямом
и реверсивном
потоке*

*Отсутствие
движущихся частей*

*Подходит для
контроля наличия/
отсутствия
жидкостей или
газов*



www.emis-kip.ru

АО «ЭМИС»
Россия, Челябинск

ЭМИС

Общая информация

В настоящем руководстве по эксплуатации приведены основные технические характеристики, указания по применению, правила транспортирования и хранения, а также другие сведения, необходимые для обеспечения правильной эксплуатации индикатора потока ЭМИС-ПОТОК 285 (далее – «индикатор потока»).

АО «ЭМИС» оставляет за собой право вносить в конструкцию индикатора потока изменения, не ухудшающие его потребительских качеств, без предварительного уведомления. При необходимости получения дополнений к настоящему Руководству по эксплуатации или информации по оборудованию ЭМИС, пожалуйста, обращайтесь к Вашему региональному представителю компании или в головной офис.

Любое использование материала настоящего издания, полное или частичное, без письменного разрешения правообладателя запрещается.

ИНФОРМАЦИЯ

Перед началом работы следует внимательно изучить настоящее руководство по эксплуатации. Перед началом установки, использования или технического обслуживания индикатора потока убедитесь, что Вы полностью ознакомились и поняли содержание руководства. Это условие является обязательным для обеспечения безопасной эксплуатации и нормального функционирования индикатора потока.

За консультациями обращайтесь к региональному представителю АО «ЭМИС» или в службу тех. поддержки компании:

тел./факс: +7 (351) 729-99-12, 729-99-13, 729-99-16

e-mail: support@emis-kip.ru

ИНФОРМАЦИЯ

Настоящее руководство по эксплуатации распространяется только на термоанемометрические индикаторы потока ЭМИС-ПОТОК 285. На другую продукцию АО «ЭМИС» и продукцию других компаний документ не распространяется.

СОДЕРЖАНИЕ

1 ОПИСАНИЕ И РАБОТА		
1.1	Назначение и область применения	4
1.2	Устройство и принцип действия	5
1.3	Технические характеристики	7
1.3.1	Краткое описание технических характеристик	7
1.3.2	Параметры электрического питания	8
1.3.3	Выходные сигналы	8
1.3.4	Используемые материалы	9
1.4	Обеспечение взрывозащиты	10
1.5	Маркировка и пломбирование	11
1.5.1	Маркировка	11
1.5.2	Пломбирование	11
1.6	Комплект поставки	12
1.7	Карта заказа	13
2 ИСПОЛЬЗОВАНИЕ ПО НАЗНАЧЕНИЮ		
2.1	Общие рекомендации по выбору и использованию	15
2.1.1	Выбор исполнения индикатора потока	15
2.1.2	Прямой и реверсивный поток	15
2.2	Указания мер безопасности	16
2.3	Монтаж индикатора потока на трубопроводе	17
2.3.1	Выбор места установки	17
2.3.2	Ориентация трубопровода и прямые участки	17
2.3.3	Подготовка трубопровода и монтаж индикатора потока	18
2.3.4	Теплоизоляция	19
2.4	Электрическое подключение	20
2.4.1	Общие правила	20
2.4.2	Обеспечение взрывозащищенности индикатора потока при монтаже	21
2.4.3	Рекомендации по подключению	21
2.4.4	Обеспечение пылевлагозащиты	22
2.4.5	Заземление	22
2.5	Настройка	23
2.6	Эксплуатация и обслуживание	24
2.6.1	Общие рекомендации	24
2.6.2	Техническое обслуживание	24
2.6.3	Диагностика и устранение неисправностей	24
3 ТРАНСПОРТИРОВАНИЕ, ХРАНЕНИЕ И УТИЛИЗАЦИЯ		
3.1	Транспортирование	25
3.2	Хранение	26
3.3	Утилизация	26
3.4	Сведения о содержании драгоценных металлов	26
ПРИЛОЖЕНИЯ		
А.	Габаритные и присоединительные размеры	27
Б.	Электрическая схема подключения	28
В.	Чертеж средств обеспечения взрывозащиты	30
Г.	Ссылочные нормативные документы	31
Д.	Эксплуатационные случаи	32

1 ОПИСАНИЕ И РАБОТА

1.1 НАЗНАЧЕНИЕ И ОБЛАСТЬ ПРИМЕНЕНИЯ

Индикатор потока предназначен для контроля наличия/отсутствия потока в промышленных системах, охлаждающих и водоочистных установках. Индикатор потока используется для защиты насосов, двигателей и другого оборудования от перегрева, вызванного слабым потоком, или его отсутствием и применяется в системах автоматического контроля, управления технологическими процессами в энергетике, химической, нефтехимической, пищевой, бумажной и других отраслях промышленности.

Индикатор потока предназначено для работы, как в жидких, так и в газообразных средах.

Индикатор потока предназначен для установки в трубопровод.

Индикатор потока имеет общепромышленное исполнение и исполнение для работы во взрывоопасных зонах.

По устойчивости к воздействию климатических факторов внешней среды индикаторы потока соответствуют климатическому исполнению УХЛ категории размещения 3.1 по ГОСТ 15150, но для эксплуатации при температуре окружающей среды от минус 50 до плюс 70°С при влажности не более 90±3% без осаждения конденсата.

1.2 УСТРОЙСТВО И ПРИНЦИП ДЕЙСТВИЯ

Основные элементы индикатора потока показаны на *рисунке 1.1* и в *таблице 1.1*.

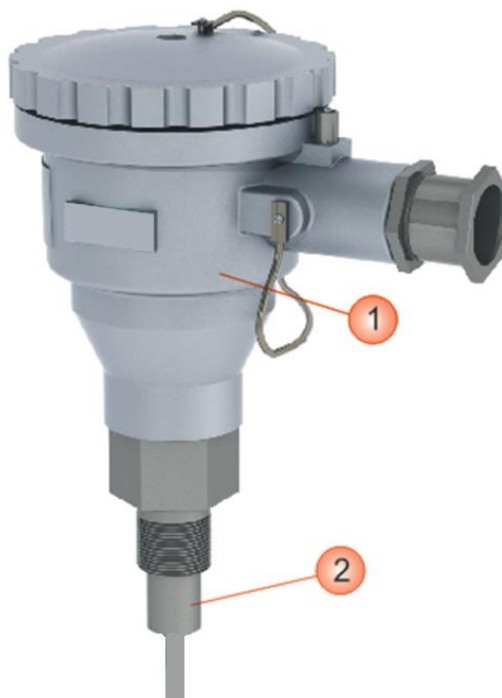


Рисунок 1.1 – Внешний вид индикатора потока

Таблица 1.1 – Основные элементы индикатора потока

№ на рисунке	Пояснение
1	Электронный преобразователь
2	Электрод

На *рисунке 1.2* изображен индикатор потока, установленный в трубопровод. В *таблице 1.2* приведены пояснения к рисунку.

Принцип работы индикатора потока основан на зависимости теплоотдачи нагревательного элемента от скорости движения потока, охлаждающего его. Датчик температуры нагревательного элемента с нагревательным элементом совмещены с датчиком температуры электрода в одном корпусе электрода.

Датчик температуры электрода регистрирует температуру корпуса электрода.

Датчик температуры нагревательного элемента регистрирует температуру нагревательного элемента.

Нагревательный элемент является источником тепла, который нагревает корпус электрода до температуры выше температуры рабочей среды.

При отсутствии потока температура корпуса электрода равна температуре нагревательного элемента.

При появлении потока происходит остывание электрода. Датчик температуры электрода и датчик температуры нагревательного элемента регистрируют разность температур, которая обратно пропорциональна скорости потока.

Индикатор потока может работать, как при прямом, так и при обратном направлении потока.

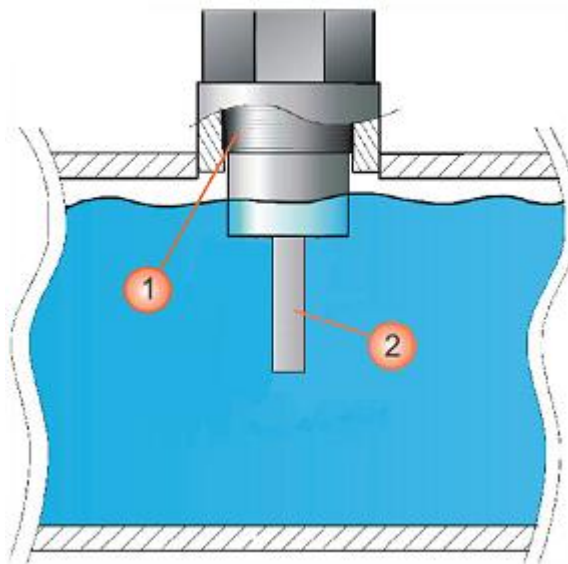


Рисунок 1.2– Принцип работы

Таблица 1.2 – Пояснения к рисунку 1.2

№ на рисунке	Пояснение
1	Корпус индикатора потока
2	Электрод

1.3 ТЕХНИЧЕСКИЕ ХАРАКТЕРИСТИКИ

1.3.1 Краткое описание технических характеристик

Краткое описание технических характеристик индикатора потока представлено в **таблице 1.3.**

Таблица 1.3– Технические характеристики индикатора потока

Характеристика	Значение
Диаметр условного прохода трубопровода	от 025 мм
Максимальное избыточное давление рабочей среды	10 МПа
Диапазон скоростей потока	Вода: 0,01-10 м/с Сырая нефть: 0,03-15 м/с Газ: 0,2-20 м/с
Температура рабочей среды	от -50°C до +75°C
Взрывозащита	1Ex db IIB T6 Gb X
Температура окружающей среды	от -50°C до +70°C
Защита от пыли и влаги	IP65
Срок службы	не менее 12 лет
Средняя наработка на отказ	не менее 50 000 часов
Габаритные размеры	См. Приложение А
Присоединение	K1/2 ГОСТ 6111
Напряжение питания	24 В постоянного тока
Выходные устройства	Индикаторный контакт PNP контакт NPN контакт
Максимальная коммутационная способность контактов	2,5А/220В переменного тока (индикаторный контакт) 1А/24В постоянного тока (индикаторный контакт) 400мА/24В постоянного тока (PNP и NPN)

ИНФОРМАЦИЯ

Данная таблица относится к стандартному исполнению индикатора потока. При необходимости обеспечения особых требований имеется возможность изготовления индикатора потока под заказ.

1.3.2

Параметры электрического питания

Электрическое питание индикатора потока осуществляется от внешнего источника питания постоянного тока напряжением 24В.

Параметры цепи питания индикатора потока представлены в **таблице 1.4**.

Таблица 1.4 - Параметры цепи питания индикатора потока

Параметры цепи питания	
Минимальное напряжение, В	18
Максимальное напряжение, В	36
Максимальный ток, мА, не более	80

1.3.3 **Выходные сигналы**

Индикаторный выходной сигнал.

Индикаторный выходной сигнал представляет собой два выходных контакта, один нормально замкнутый, второй – разомкнутый.

Условное обозначение контактов индикатора представлено на **рисунке 1.3**.

Контакты индикатора выведены на клеммник электронного преобразователя.

При изменении напряженности магнитного поля, контакты геркона переключаются.

1 и 2 – нормально разомкнутые контакты.

2 и 3 – нормально замкнутые контакты.

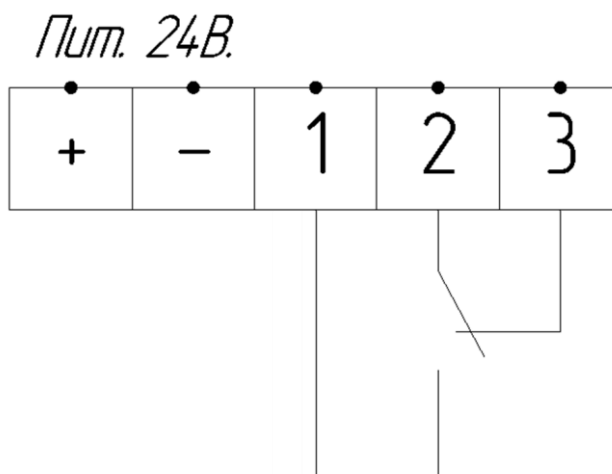


Рисунок 1.3 – Контакты индикаторного выходного устройства

При отсутствии потока или при значении расхода, который меньше уставки срабатывания (см. **п.п.2.5**), контакты 1 и 2 разомкнуты, контакты 2 и 3 замкнуты.

При достижении уставки срабатывания контакты переключаются. Контакты 2 и 3 размыкаются, контакты 1 и 2 замыкаются.

При уменьшении расхода ниже уставки срабатывания, контакты возвращаются в первоначальное положение (контакты 1 и 2 разомкнуты, контакты 3 и 2 замкнуты).

Выходное устройство с PNP контактом.

Условное обозначение контактов индикатора представлено на **рисунке 1.4**. PNP контакты индикатора выведены на клеммник электронного преобразователя.

При отсутствии потока или при значении величины расхода меньше значения уставки срабатывания (см. **п.п.2.5**), контакты 2 и 3 замкнуты, контакты 1 и 2 разомкнуты. При достижении величины уставки срабатывания контакты переключаются. Контакты 1 и 2 замыкаются, контакты 2 и 3 размыкаются. При уменьшении величины расхода ниже значения уставки срабатывания, контакты возвращаются в первоначальное положение (контакты 2 и 3 замкнуты, контакты 1 и 2 разомкнуты).

Пит. 24В.

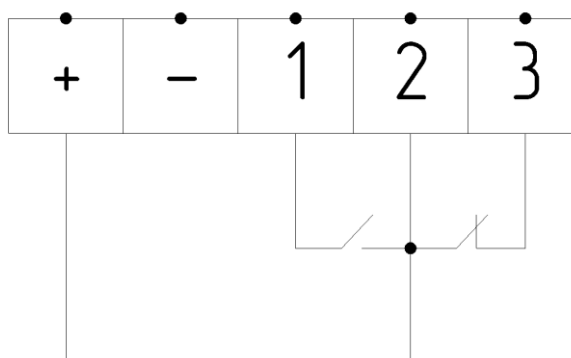


Рисунок 1.4 – PNP контакты

Выходное устройство с NPN контактом.

Действие контактов аналогично предыдущему типу контактов. Условное обозначение контактов индикатора представлено на **рисунке 1.5**.

Пит. 24В.

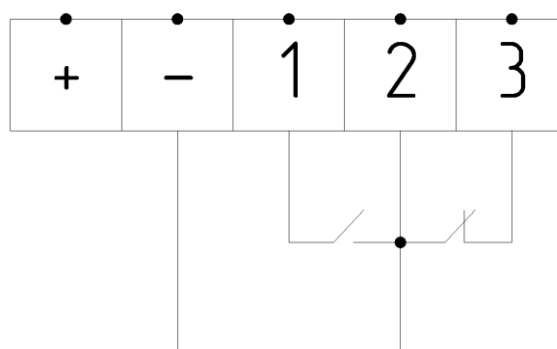


Рисунок 1.5 – NPN контакты

1.3.4 Используемые материалы

Материалы элементов конструкции индикатора потока приведены в **таблице 1.6**.

Таблица 1.6 – Материалы элементов индикатора потока

Элемент индикатора потока	Материал
Корпус электронного преобразователя	Сплав алюминия
Электрод	«-» - Нержавеющая сталь SS304 (12X18H10T) «Н2» - Нержавеющая сталь SS316 (08X17H13M2) «ПТФ» - Нержавеющая сталь SS304 покрытая фторопластом PTFE-тефлон
Бобышка	Углеродистая сталь Нержавеющая сталь SS304 Нержавеющая сталь SS316

1.4 ОБЕСПЕЧЕНИЕ ВЗРЫВОЗАЩИТЫ

Индикаторы потока взрывозащищенного исполнения имеют вид взрывозащиты «взрывонепроницаемая оболочка» по ГОСТ IEC 60079-1-2011. Индикаторы потока выполняются с уровнем взрывозащиты «взрывобезопасный» с маркировкой по взрывозащите "1Ex db IIB T6 Gb X".

Взрывозащита вида «взрывонепроницаемая оболочка» достигается помещением электрических частей индикатора потока во взрывонепроницаемую оболочку по ГОСТ IEC 60079-1-2011, исключающую передачу взрыва из индикатора потока во внешнюю взрывоопасную среду. Взрывонепроницаемость оболочки обеспечивается следующими средствами:

- оболочка выдерживает испытание на взрывоустойчивость при значении испытательного давления, равного четырехкратному давлению взрыва;
- осевая длина резьбы и число полных витков в зацеплении резьбовых взрывонепроницаемых соединений оболочки соответствуют требованиям ГОСТ IEC 60079-1-2011;
- величины зазоров и длин плоских и цилиндрических взрывонепроницаемых соединений соответствуют требованиям ГОСТ IEC 60079-1-2011;
- корпус защитной оболочки соответствует высокой степени механической прочности по ГОСТ 31610.0;
- максимальная температура нагрева поверхности индикатора потока в условиях эксплуатации не должна превышать значений, установленных в ГОСТ 31610.0 для температурных классов;
- Т6 для индикатора потока взрывозащищенного исполнения.

Чертеж средств взрывозащиты вида «взрывонепроницаемая оболочка» приведен в **приложении В**.

Вблизи наружного заземляющего зажима индикатора потока имеется рельефный знак заземления.

На табличке, прикрепленной к корпусу индикатора потока взрывозащищенного исполнения, имеется маркировка взрывозащиты.

Внешний вид таблички приведен в подразделе «**1.5 Маркировка**».

Знак "X" в маркировке взрывозащиты индикатора потока указывает на особые условия эксплуатации, связанные с тем, что:

- температура рабочей среды не должна превышать значений температурного класса индикатора потока, установленного в маркировке взрывозащиты;
- взрывозащита обеспечивается при избыточном давлении рабочей среды, не превышающем максимального значения, допустимого для индикатора потока данного исполнения;
- подсоединение внешних электрических цепей к индикатору потока необходимо осуществлять через кабельные вводы, соответствующие требованиям ГОСТ IEC 60079-1-2011.

1.5 МАРКИРОВКА И ПЛОМБИРОВАНИЕ

1.5.1 Маркировка

Маркировка индикатора потока производится на табличках, прикрепленных к индикатору потока.

Таблички выполнены согласно *рисунку 1.7* и содержит данные, указанные в *таблице 1.7*.

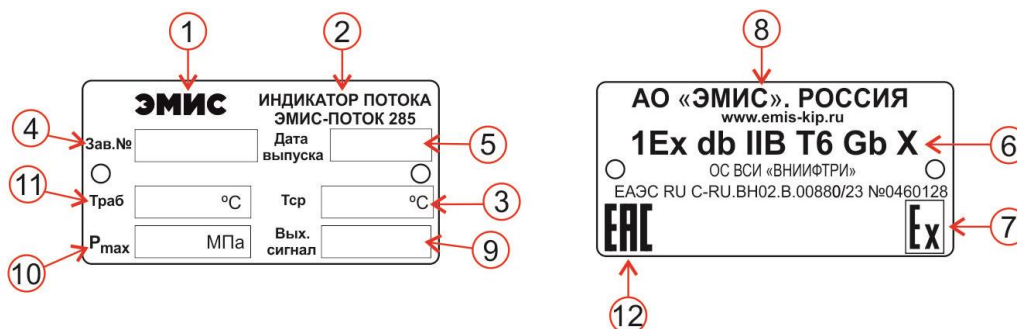


Рисунок 1.7 - Таблички индикатора потока

Таблица 1.7 - Маркировка

№ на рис.	Пояснение
1	Товарный знак предприятия - изготовителя
2	Наименование прибора
3	Температурный диапазон окружающей среды
4	Заводской номер
5	Дата выпуска
6	Маркировка взрывозащиты индикатора потока
7	Знак взрывозащиты
8	Сведения о производителе
9	Выходной сигнал
10	Максимальное давление
11	Температурный диапазон рабочей среды
12	Знак евразийского соответствия

Для исполнения без взрывозащиты, пункты 6 и 7 не заполняются.

ИНФОРМАЦИЯ

Перед монтажом индикатора потока удостоверьтесь, что информация, приведенная на табличках, соответствует данным в заказе.

1.5.2

Пломбирование

Пломбирование производится с целью исключения несанкционированного доступа к электронике индикатора потока.

1.6 КОМПЛЕКТ ПОСТАВКИ

Базовый комплект поставки приведен на *рисунке 1.8* и в *таблице 1.8*.



Рисунок 1.8 – Комплект поставки

Таблица 1.8– Базовый комплект поставки

№	Пояснение
1	Индикатор потока ЭМИС-ПОТОК 285
2	Бобышка для монтажа на трубопровод
3	Паспорт
4	Руководство по эксплуатации
5	Упаковка
6	Декларации и/или Сертификаты ТР ТС 020/2011, 012/2011

Таблица 1.9 – Дополнительная комплектация

№	Пояснение
1	Блок питания (исполнение согласно заказу)
2	Другие сертификаты (по требованию)
3	ЗИП (в состав ЗИП входят кабельные вводы, бобышка. По требованию заказчика в комплект ЗИП могут также входить и другие комплектующие.)

При получении индикатора потока, необходимо:

- проверить состояние упаковки на предмет отсутствия повреждений;
- проверить комплектность поставки;
- проверить соответствие модификации индикатора потока.

В случае повреждения упаковки, несоответствия комплектности следует составить акт.

1.7 КАРТА ЗАКАЗА

Варианты исполнений индикатора потока ЭМИС-ПОТОК 285 представлены в **таблице 1.10**.
Пример заполнения карты заказа представлен ниже.

	-	1	-	2	-	3	-	4	-	5	-	6	-	7	-	8	-	9	-	10
ЭМИС-ПОТОК 285	-	Вн	-	-	-	5	-	-	-	-	-	-	-	1	-	-	-	Н	-	РГ

Запись при заказе: ЭП 285-Вн-5-1-Н-РГ

Таблица 1.10- Варианты исполнений индикатора потока

1	Взрывозащита
-	Без взрывозащиты
Вн	Взрывозащита уровня 1Ex db IIB T6 Gb X
2	Типоразмер трубопровода
-	От 025 мм
X	Спецзаказ
3	Давление рабочей среды
10	10 МПа
2,5	2,5 МПа
5	5 МПа
X	Спецзаказ
4	Температура рабочей среды
-	-50...+75°C
120	-50...+120°C
X	Спецзаказ
5	Тип присоединения
-	K1/2 ГОСТ 6111
G1/2	G1/2 ГОСТ 6357
M20x1,5	M20x1,5
X	Спецзаказ
6	Выходной сигнал
-	Индикаторный контакт
PNP	PNP контакт
NPN	NPN контакт
X	Спецзаказ
7	Исполнение индикатора потока
1	Одноэлектродный
РГ	Расширенная гарантия
8	Материал сенсора
-	Нержавеющая сталь SS304 (Аналог 08X18H10)
H2	Нержавеющая сталь SS316 (Аналог 08X17H13M2)
ПТФ	Нержавеющая сталь SS304 покрытая фторопластом PTFE-тефлон

9	Материал бобышки
-	Сталь 20
09Г2С	Сталь 09Г2С
Н	Нержавеющая сталь 12Х18Н10Т (SS304)
ХФА	Сталь 13ХФА
Х	Спецзаказ
10	Гарантия
-	Стандартная гарантия
РГ	Расширенная гарантия
РГД	Спец. гарантия

2 ИСПОЛЬЗОВАНИЕ ПО НАЗНАЧЕНИЮ

2.1 Общие рекомендации по выбору и использованию

2.1.1 Выбор исполнения индикатора потока

Одним из важнейших условий надежной работы индикатора потока является соответствие модификации индикатора потока параметрам технологического процесса. Перечень сведений о процессе, необходимых для выбора оптимальной модификации индикатора потока, представлен в **таблице 2.1**.

Таблица 2.1 - Сведения, необходимые для выбора модификации индикатора потока

№ пп	Сведения о процессе
1	Полное название рабочей среды
2	Плотность рабочей среды
3	Вязкость среды
4	Температура рабочей среды
5	Давление в трубопроводе
6	Допустимые потери давления
7	Диаметр трубопровода
8	Температура окружающей среды вблизи трубопровода
9	Требования по взрывозащите (требуемая маркировка взрывозащиты)
10	Диапазон расходов в трубопроводе

Рабочая среда не должна быть агрессивной по отношению к материалу датчика потока, т.к. это может привести к выходу из строя датчиков температуры.

Температура рабочей среды должна лежать в пределах допустимой для индикатора потока, в ином случае, нагревательный элемент не сможет нагреваться выше температуры рабочей среды.

Температура окружающей среды должна лежать в пределах допустимой для индикатора потока, в ином случае, возможна некорректная работа индикатора потока, либо выход электроники из строя.

ИНФОРМАЦИЯ

Во избежание ошибочного самостоятельного выбора модификации индикатора потока отправьте заполненный опросный лист ЭМИС на ЭП-285 ближайшему представителю компании.

2.1.2 Прямой и реверсивный поток

Индикатор потока может работать, как при прямом, так и при реверсивном потоке. Уставка срабатывания для реверсивного потока аналогична уставке срабатывания при прямом потоке.

2.2 УКАЗАНИЯ МЕР БЕЗОПАСНОСТИ

К монтажу, эксплуатации, техническому обслуживанию индикатора потока должны допускаться лица, изучившие настоящее РЭ и прошедшие инструктаж по технике безопасности при работе с электротехническими устройствами.

Все операции по эксплуатации индикатора потока необходимо выполнять с соблюдением требований по защите от статического электричества.

Монтаж индикатора потока на трубопровод и демонтаж с трубопровода должны производиться при полном отсутствии избыточного давления в трубопроводе и отключенном напряжении питания. Электрический монтаж также следует производить только при отключенном напряжении питания.

При проведении монтажных, пуско-наладочных работ и ремонта запрещается:

- подключать индикатор потока к источнику питания с выходным напряжением, отличающимся от указанного в настоящем РЭ;
- использовать электроприборы, электроинструменты без их подключения к шине защитного заземления, а также в случае их неисправности.

При проведении монтажных работ опасными факторами являются:

- напряжение питания переменного тока с действующим значением 220В и выше, частотой 50 Гц (при расположении внешнего источника питания в непосредственной близости от места установки);
- избыточное давление рабочей среды в трубопроводе;
- повышенная температура рабочей среды.

Эксплуатация индикатора потока взрывозащищенного исполнения должна производиться согласно требованиям главы 7.3 ПУЭ и других нормативных документов, регламентирующих применение электрооборудования во взрывоопасных условиях.

ВНИМАНИЕ!



Запрещается установка и эксплуатация индикатора потока в условиях превышения предельно допустимых параметров давления и температуры рабочей среды.

Запрещается эксплуатация индикатора потока при снятой крышке, а также при отсутствии заземления корпуса.

2.3 МОНТАЖ ИНДИКАТОРА ПОТОКА НА ТРУБОПРОВОДЕ

2.3.1 Выбор места установки

При выборе места индикатора потока следует руководствоваться правилами:

- В месте установки ЭП-285 должна отсутствовать сильная вибрация, высокие температуры и сильные магнитные поля. Поэтому не рекомендуется устанавливать ЭП-285 в непосредственной близости от трансформаторов, силовых агрегатов и других механизмов создающих вибрацию и электромагнитные наводки.
- Индикатор потока следует устанавливать в легкодоступных местах. Вокруг индикатора потока должно быть обеспечено свободное пространство для удобства монтажа и последующего обслуживания.

2.3.2 Ориентация трубопровода и прямые участки

Рекомендации по установке представлены на **рисунке 2.1** и в **таблице 2.2**. Индикатор потока не требует наличия прямых участков трубопровода до и после установки.

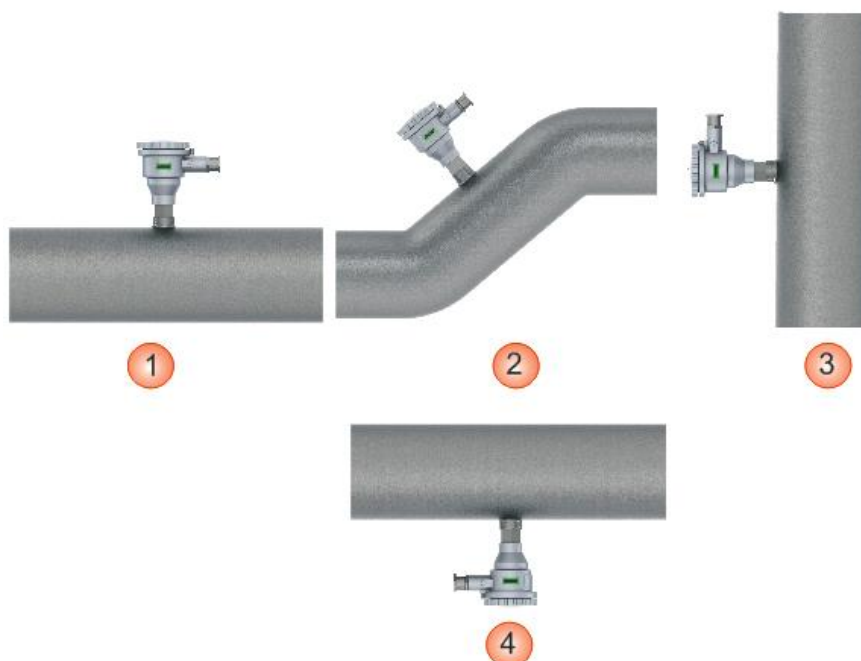


Рисунок 2.1 – Рекомендации по установке индикатора потока

Таблица 2.2 – Пояснения к рисунку 2.1

№ на рис.	Рекомендации
1	Допускается устанавливать индикатор потока в верхней части горизонтального участка трубопровода
2	Допускается устанавливать индикатор потока в наклонные участки трубопровода
3	Допускается устанавливать индикатор потока в вертикальные участки трубопровода.
4	Рекомендуется устанавливать индикатор потока в нижней части горизонтального участка трубопровода, в том случае, если трубопровод не полностью заполнен рабочей средой. Для исправной работы индикатора потока электрод должен быть целиком погружен в рабочую среду.

2.3.3 Подготовка трубопровода и монтаж индикатора потока

Для монтажа индикатора потока в трубопровод необходимо выполнить следующие действия:

1) Вырезать отверстие для бобышки (2) в трубопроводе (3) (**Рисунок 2.2, таблица 2.3**).

В трубопроводе (3) следует вырезать отверстие равное внешнему диаметру бобышки (размеры бобышки приведены в **приложении А**).

2) Установить бобышку (2) на трубопроводе, при этом центральная ось бобышки должна быть перпендикулярна трубопроводу (3). После этого прихватить бобышку сваркой и приварить по кругу.

Во избежание течи через резьбовые соединения индикатора потока (1) и бобышки (2), необходимо использовать уплотнительную ленту.

3) Вкрутить индикатор потока в бобышку (2), приваренную к трубопроводу (3).

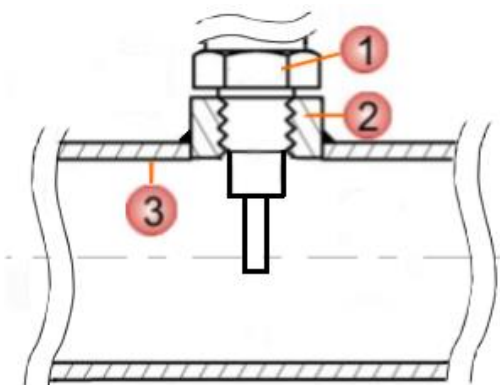


Рисунок 2.2 – Монтаж индикатора потока на трубопровод

Таблица 2.3 – Пояснения к рисунку 2.2

№ на рис.	Наименование
1	Индикатор потока
2	Бобышка
3	Трубопровод

ВНИМАНИЕ!



При монтаже допускается приваривать бобышку в трубопровод, вкрученную с индикатором потока, только если монтаж осуществляется с использованием газовой сварки.

2.3.4 Теплоизоляция

В случае необходимости теплоизоляции трубопровода в месте индикатора потока, соблюдайте рекомендации в соответствии с **рисунком 2.3**.

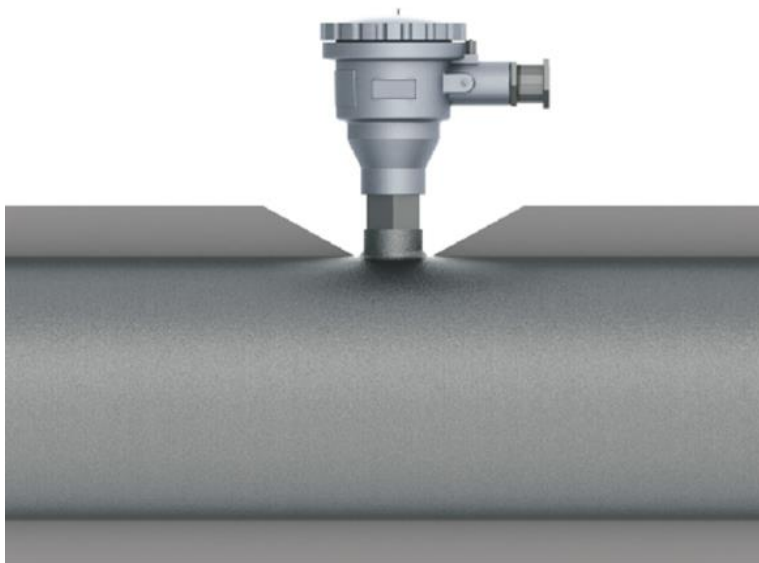


Рисунок 2.3 - Рекомендации по теплоизоляции индикатора потока

Таблица 2.4– Рекомендации по теплоизоляции

Рекомендации

Теплоизоляция не должна выступать за указанную отметку

Электронный преобразователь индикатора потока не должен находиться в изолированных боксах, т.к. в этом случае возможен перегрев электронных компонентов.

2.4 ЭЛЕКТРИЧЕСКОЕ ПОДКЛЮЧЕНИЕ

2.4.1 Общие правила Выполнение электрических подключений производится в следующей последовательности (см. **рисунок 2.4** и **таблицу 2.5**):

- Снять крышку (1) индикатора потока;
- Продеть кабель (2) через кабельный ввод (3);
- Ослабить винты клеммой колодки;
- Выполнить подключения в соответствии со схемой подключения, приведенной в **приложении Б**;
- Затянуть винты клеммой колодки;
- Затянуть зажим кабельного ввода;
- Плотнo закрутить крышку;
- Подключить заземляющий проводник к клемме заземления (4);

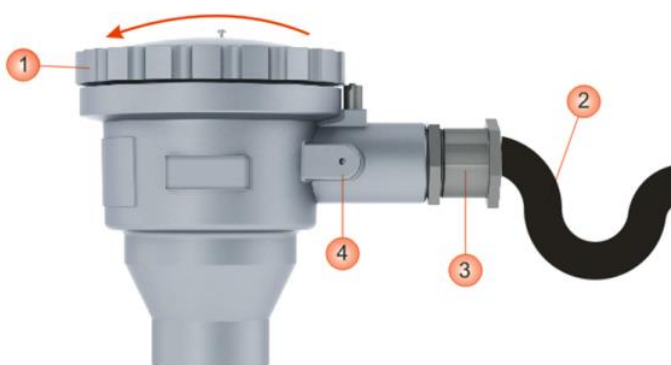


Рисунок 2.4 – Общие правила выполнения электрических подключений

Таблица 2.5 – Пояснения к рисунку 2.4

№ на рис.	Наименование
1	Крышка индикатора потока
2	Кабель
3	Кабельный ввод
4	Клемма заземления

ВНИМАНИЕ!



При использовании индикатора потока во взрывоопасной зоне, строго соблюдайте требования по взрывозащите, приведенные в подразделе **2.4.2 «Обеспечение взрывозащищенности индикатора потока при монтаже»**.

ИНФОРМАЦИЯ

При возникновении трудностей с выбором правильной схемы подключения и параметров цепи, обращайтесь за консультацией к ближайшему региональному представителю ЭМИС.

Вы можете также запросить библиотеку стандартных схем подключения к наиболее распространенным типовым задачам и приборам в Вашем регионе.

ИНФОРМАЦИЯ

По умолчанию индикатор потока комплектуется кабельным вводом для кабелей с внешним диаметром от 9,4 мм до 14 мм.

2.4.2 Обеспечение взрывозащищенности индикатора потока при монтаже

Монтаж индикатора потока во взрывоопасных условиях должен производиться в соответствии с требованиями:

- настоящего РЭ;
- правил ПЭЭП (гл.3.4);
- правил ПУЭ (гл. 7.3);
- ГОСТ 30852.0;
- ГОСТ IEC 60079-1-2011;
- инструкции ВСН332-74/ММСС («Инструкция по монтажу электрооборудования, силовых и осветительных сетей взрывоопасных зон»);
- других нормативных документов, действующих на предприятии.

Перед монтажом индикатора потока должно быть осмотрено. Особое внимание следует обратить на маркировку взрывозащиты, предупредительные надписи, отсутствие повреждений корпуса взрывонепроницаемой оболочки.

При монтаже необходимо проверить состояние взрывозащищенных поверхностей деталей, подвергаемых разборке. Царапины, вмятины, сколы на поверхностях, обозначенных меткой «Взрыв» на чертеже средств обеспечения взрывозащиты, приведенном в **приложении В**, не допускаются.

2.4.3 Рекомендации по подключению

При осуществлении электрических подключений следует соблюдать нижеуказанные рекомендации:

- жилы проводов должны быть зачищены и закреплены к клеммам таким образом, чтобы исключалось их замыкание между собой или на корпус прибора;
- электрический ввод требуется уплотнять от влаги.

2.4.4 Обеспечение пылевлагозащиты

Индикатор потока соответствует всем требованиям пылевлагозащиты электрооборудования по категории, указанной в разделе «Технические характеристики».

В целях обеспечения требуемой степени защиты, после проведения работ по монтажу или обслуживанию индикатора потока, должны соблюдаться следующие требования:

- Уплотнения индикатора потока не должны иметь загрязнений и повреждений. При необходимости следует очистить или заменить уплотнения. Рекомендуется использовать оригинальные уплотнения от производителя.
- Электрические кабели должны иметь типоразмер, соответствующий кабельному вводу прибора и не должны иметь повреждений.
- Крышка индикатора потока должна быть плотно затянута.
- Кабельный ввод должен быть плотно затянут.
- Непосредственно перед кабельным вводом кабель должен иметь U-образную петлю для исключения попадания жидкости в корпус индикатора потока при стекании ее по кабелю (см. **рисунок 2.5**).



Рисунок 2.5 – U-образная петля

2.4.5 Заземление

Переходные процессы, наведенные молнией, сваркой, мощным электрооборудованием или коммутаторами, могут повредить индикатор потока. В целях защиты от переходных процессов следует обеспечить соединение клеммы заземления, находящейся на корпусе индикатора потока (см. **рис. 2.6**), с землей через проводник, предназначенный для эксплуатации в условиях больших токов.



Рисунок 2.6 – Заземление индикатора потока

ВНИМАНИЕ!



На заземляющий проводник не должен наводиться или подаваться потенциал.
Не используйте один проводник для заземления двух и более приборов.

2.5 НАСТРОЙКА

На **рисунке 2.7** показан внешний вид электронной платы индикатора потока, в **таблице 2.6** даны пояснения к рисунку.

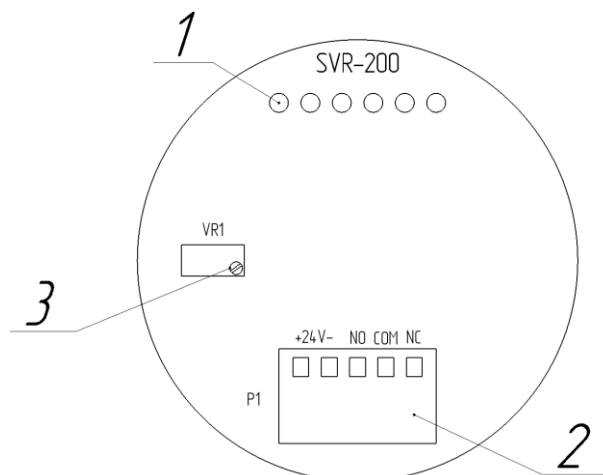


Рисунок 2.7– Внешний вид электронной платы

Таблица 2.6 – Пояснения к рисунку 2.7

№ на рис.	Наименование
1	Светодиодная индикация
2	Клеммная колодка
3	Подстроечный винт

Порядок настройки индикатора потока:

- 1) Открыть крышку электронного преобразователя
- 2) Подать питание 24 В постоянного тока на клеммную колодку (2) (электрическая схема подключения показана в приложении Б). Загорятся все светодиоды. После непродолжительной паузы светодиоды потухнут по очереди. Останется только красный.
- 3) Установить значение расхода в трубопроводе, соответствующее желаемому расходу срабатывания индикатора потока.
- 4) Отрегулировать уставку срабатывания, путем вращения подстроечного винта (3). Подстроечный винт необходимо вращать до тех пор, пока не загорится необходимая светодиодная индикация.
- 5) Установить крышку электронного преобразователя на место.

Светодиодная индикация:



Красный светодиод сигнализирует, что скорость потока ниже установленного значения. Индикатор в не сработавшем состоянии.



Жёлтый светодиод сигнализирует, что установленная скорость потока достигнута. Индикатор находится в переходном состоянии.



Желтый и зелёные светодиоды сигнализируют, что установленная скорость потока была превышена. Индикатор находится в сработавшем состоянии.

2.6 ЭКСПЛУАТАЦИЯ И ОБСЛУЖИВАНИЕ

2.6.1 Общие рекомендации

Для обеспечения надежной работы индикатора потока необходимо соблюдать следующие требования эксплуатации:

- Во избежание повреждения индикатора потока, давление и температура, указанные в руководстве, не должны быть превышены.
- Индикатор потока не должен подвергаться ударам и вибрации.

2.6.2 Техническое обслуживание

Индикатор потока требует периодического осмотра. Периодичность осмотра - 1 раз в год.

Периодический осмотр проводится с целью проверки:

- наличия напряжения электрического питания и соответствия его параметров;
- видимости шильдиков и других маркировочных табличек;
- чистоты наружных и внутренних поверхностей прибора;
- герметичность присоединений индикатора потока к системе;
- отсутствия внешних повреждений.

ВНИМАНИЕ!



Несоблюдение условий эксплуатации может привести к отказу индикатора потока.

2.6.3 Диагностика и устранение неисправностей

Возможные неисправности, их причины и способы устранения приведены в **таблице 2.8**.

Таблица 2.8 – Способы устранения типовых неисправностей

Неисправность	Вероятная причина	Способ устранения
	Неправильно произведенное подключение.	Произвести проверку подключения кабеля или проводов питания согласно схеме подключения (прил. Б).
Индикатор потока не отключает / не включает приемник сигналов	Обрыв проводов, соединяющих индикатор потока с приемниками сигналов.	Проверить и, в случае обрыва, заменить кабель или провода питания.
	Повреждение геркона.	Повторить настройку индикатора потока (см. п.п. 2.5). Если проблема не устранилась – составить рекламационный акт.

3 ТРАНСПОРТИРОВАНИЕ, ХРАНЕНИЕ И УТИЛИЗАЦИЯ

3.1 ТРАНСПОРТИРОВАНИЕ

При транспортировании индикатора потока рекомендуется соблюдать следующие требования:

- индикатор потока должно транспортироваться в транспортной таре, которая не должна допускать возможность механического повреждения прибора;
- рекомендуется транспортную тару выкладывать изнутри водонепроницаемой бумагой;
- транспортирование должно осуществляться при температуре окружающей среды в пределах от минус 40°С до плюс 70°С.
- допускается транспортирование всеми видами закрытого транспорта, в том числе воздушным транспортом в отапливаемых герметизированных отсеках, в соответствии с правилами перевозки, действующими для данного вида транспорта;
- должны соблюдаться требования на манипуляционных знаках упаковки;
- допускается транспортирование индикатора потока в контейнерах;
- способ укладки ящиков на транспортирующее средство должен исключать их перемещение;
- во время погрузочно-разгрузочных работ ящики не должны подвергаться резким ударам;
- срок пребывания индикатора потока в соответствующих условиях транспортирования – не более 3 месяцев;
- после транспортировки индикатора потока при температуре менее 0 С, тара с индикатором потока распаковывается не менее, чем через 12 часов после нахождения индикатора потока в теплом помещении.

3.2 ХРАНЕНИЕ

Индикаторы потока могут храниться в неотапливаемых помещениях с температурой воздуха от минус 40°C до плюс 70°C и относительной влажностью воздуха до 95 % при 25°C без конденсации влаги.

Длительное хранение рекомендуется производить в упаковке предприятия-изготовителя.

При длительном хранении рекомендуется обеспечивать консервацию индикатора потока. Для консервации применяются средства в соответствии с

табл. 3.1.

Таблица 3.1 - Жидкости, применяемые для консервации индикатора потока

Средство консервации	Срок хранения
Консервационные масла К-17 или К-17у	5 лет

3.3 УТИЛИЗАЦИЯ

Индикаторы потока не содержат вредных веществ и компонентов, представляющих опасность для здоровья людей и окружающей среды в процессе и после окончания срока службы и при утилизации.

1. Утилизации подлежат индикаторы потока, выработавшие ресурс и непригодные к дальнейшей эксплуатации.
2. Индикаторы потока, выработавшие ресурс, не подлежат размещению на полигоне ТБО;
3. Утилизация индикаторов потока производится специализированными организациями, в порядке, установленном законодательством Российской Федерации;
4. После передачи на утилизацию и разборки индикатора потока, детали конструкции, годные для дальнейшего употребления, не содержащие следов коррозии и механических воздействий, допускается использовать в качестве запасных частей. Полезные компоненты индикатора потока (черные металлы, цветные металлы, элементы микросхем, пластик АБС и пр.) направляются на вторичную переработку;
5. Электронные компоненты, извлеченные из индикатора потока, дальнейшему использованию не подлежат;
6. Индикаторы потока не содержат драгоценных металлов.

Индикаторы потока поставляются потребителю в картонной, полимерной, деревянной таре. Упаковочные материалы передаются на утилизацию (вторичную переработку) специализированным организациям.

3.4 СВЕДЕНИЯ О СОДЕРЖАНИИ ДРАГОЦЕННЫХ МЕТАЛЛОВ

Индикаторы потока не содержат драгоценных металлов.

ПРИЛОЖЕНИЕ А

(обязательное)

ГАБАРИТНЫЕ И ПРИСОЕДИНИТЕЛЬНЫЕ РАЗМЕРЫ

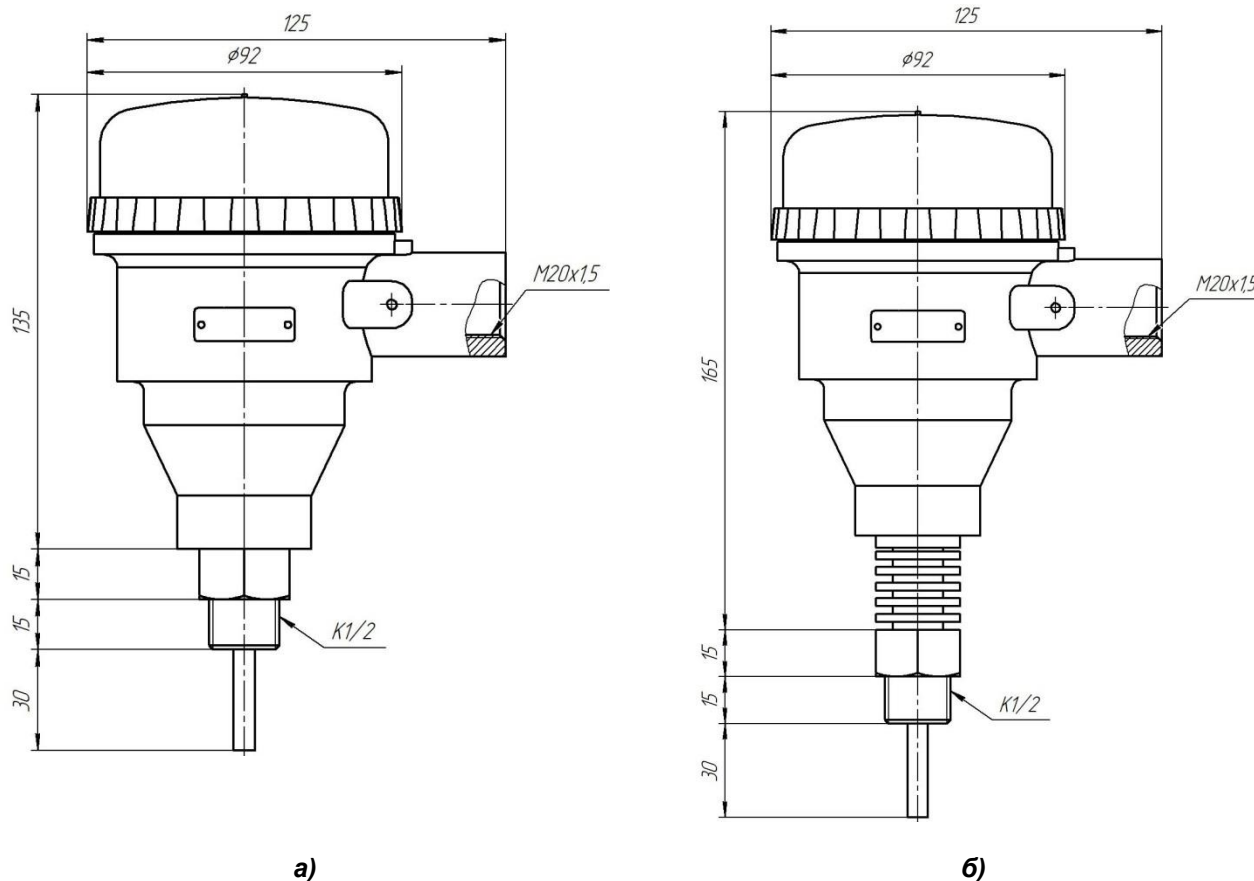


Рисунок А.1 - Габаритные и присоединительные размеры индикатора потока:
 а) – стандартное исполнение;
 б) – высокотемпературное исполнение, код «120»
 Масса индикатора потока не более – 0,93 кг.

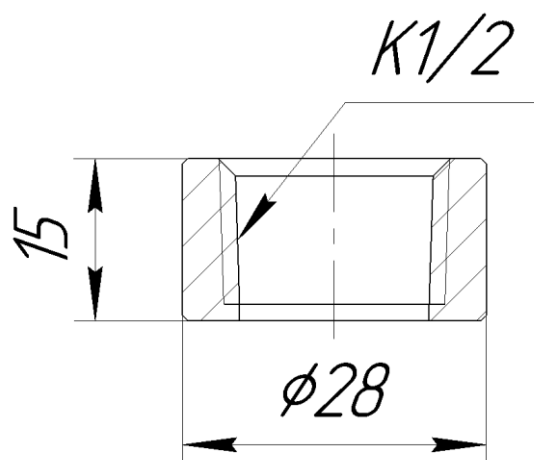


Рисунок А.2 - Габаритные и присоединительные размеры бобышки. Резьба бобышки может быть другой, в зависимости от заказа.

ПРИЛОЖЕНИЕ Б

(обязательное)

ЭЛЕКТРИЧЕСКАЯ СХЕМА ПОДКЛЮЧЕНИЯ

На *рисунке Б.1* приведена схема подключения индикатора потока.

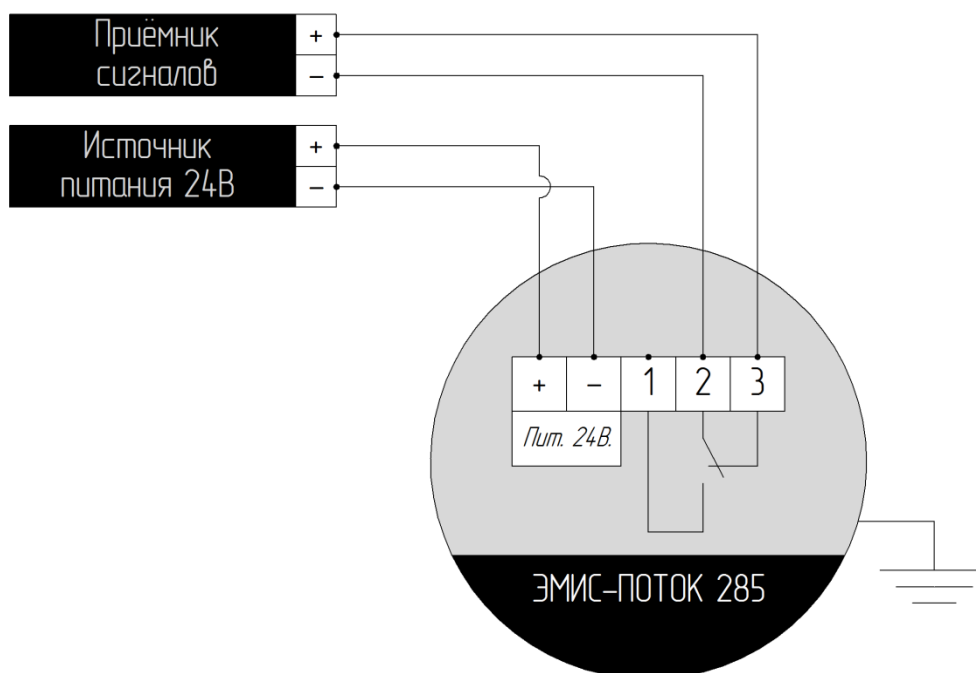


Рисунок Б.1 - Схема подключения индикатора потока

На *рисунке Б.2* приведена схема подключения индикатора потока с PNP контактом.

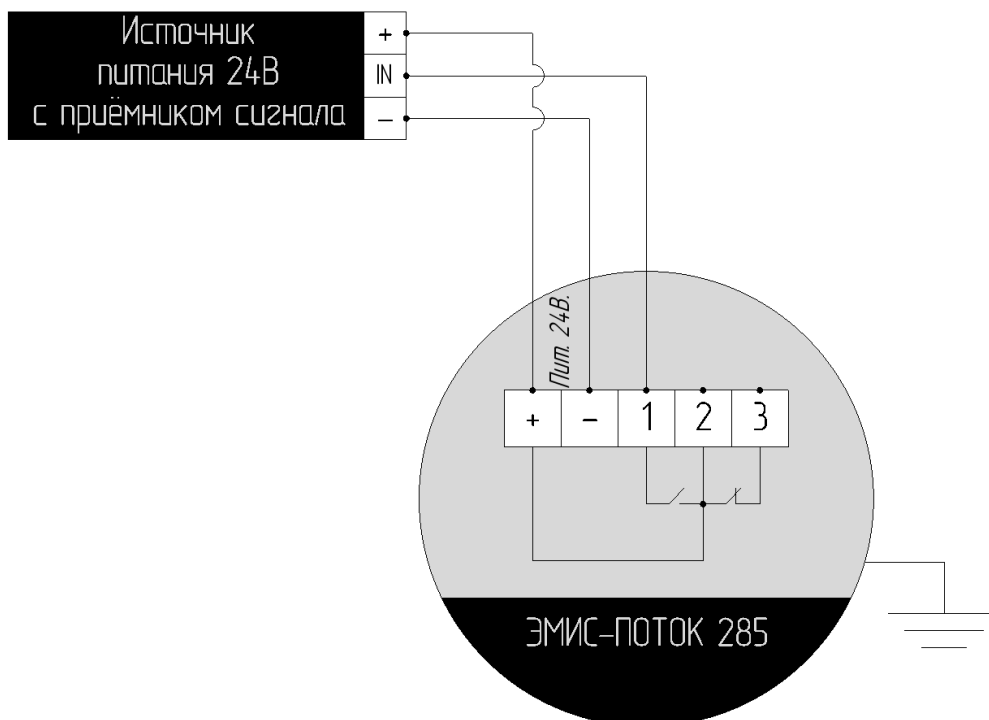


Рисунок Б.2 схема подключения индикатора потока с PNP контактом

На *рисунке Б.3* приведена схема подключения индикатора потока с NPN контактом.

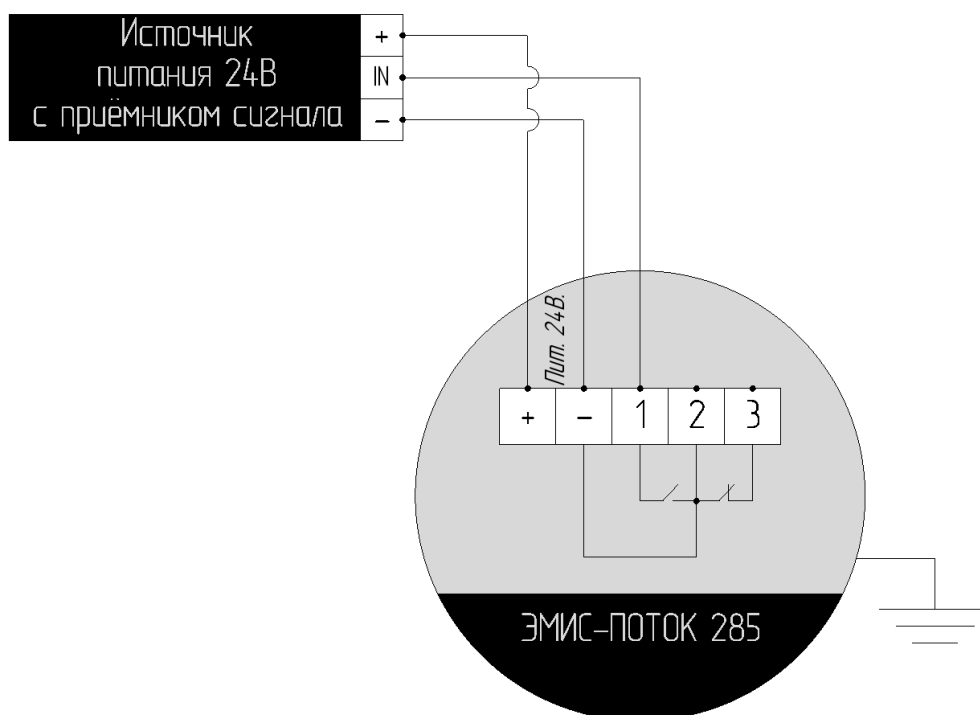


Рисунок Б.3 схема подключения индикатора потока с NPN контактом

ПРИЛОЖЕНИЕ В
(обязательное)

ЧЕРТЕЖ СРЕДСТВ ОБЕСПЕЧЕНИЯ ВЗРЫВОЗАЩИТЫ

Лист 0010582UE

Лист №

Лист и дата

Лист №

Лист и дата

Лист №

Лист и дата

Лист №

п.	Наименование
1	Крышка индикатора потока
2	Капельный ввод
3	Корпус
4	Штыцер
5	Стойка

1 Свободный объем взрывонепроницаемой оболочки 135 см³.

2 На поверхностях, обозначенных "Взрыв" не допускаются забоины, трещины и другие дефекты.

ЭП285.0100 СБ					
Изм.	Лист	№ докум.	Лист	Дата	
		Барадулина			Индикатор потока термометрический ЭМИС-ПОТОК 285 Сборочный чертёж
					Лит. Масса Масштаб 0,85 1:2
					Лист Листов 1
					АО "ЭМИС"
					Копировал Формат А3

ПРИЛОЖЕНИЕ Г

(обязательное)

ССЫЛОЧНЫЕ НОРМАТИВНЫЕ ДОКУМЕНТЫ

Обозначение	Наименование	Пункт
ГОСТ 15150-69	Машины, приборы и другие технические изделия. Исполнения для различных климатических районов. Категории, условия эксплуатации, хранения и транспортирования в части воздействия климатических факторов внешней среды	1.1
ГОСТ 6111-52	Резьба коническая дюймовая с углом профиля 60°	1.3.1; 1.7
ГОСТ IEC 60079-1-2011	Электрооборудование взрывозащищенное. Часть 1. Взрывозащита вида "взрывонепроницаемая оболочка"	1.4, 2.4.2
ГОСТ 31610.0-2014	Электрооборудование для взрывоопасных газовых сред. Часть 1-1. Взрывонепроницаемые оболочки "d".	1.4, 2.4.2
ПУЭ	Правила устройства электроустановок	2.2
ПЭЭП	Правила эксплуатации электроустановок потребителей	2.4.2
ВСН332-74/ММСС	Инструкция по монтажу электрооборудования, силовых и осветительных сетей взрывоопасных зон	2.4.2

ПРИЛОЖЕНИЕ Д

ЭКСПЛУАТАЦИОННЫЕ СЛУЧАИ

Эксплуатационные случаи, не признающиеся гарантийными, но не ограничиваясь:

1. Механическое повреждение рабочей части, в том числе и в частности коррозия, деформация, следы механического воздействия, отсутствие конструктивных элементов рабочей части оборудования;
2. Разгерметизация проточной (рабочей) части оборудования вследствие нарушения правил эксплуатации и (или) применения в рабочих условиях, отличных от опросного листа и (или) технического задания в иной форме на изготовление и поставку (в частности, но не ограничиваясь, превышение допустимых значений температуры и давления);
3. Деформация элементов и составных частей;
4. Наличие признаков и (или) последствий превышения предельных параметров напряжения и тока в электрических цепях электронных плат;
5. Наличие следов перегрева и (или) отсутствие компонентов электронных плат, а также токоведущих дорожек электронных плат;
6. Выход из строя электронных плат вследствие попадания газов и (или) воды и (или) иной жидкости через незатянутые кабельные вводы и крышки;
7. Самостоятельный ремонт, разборка и сборка, замена элементов, деталей и составных частей оборудования, а также внесение изменений в работу программного обеспечения электронного преобразователя, равно как и применение на рабочей среде и (или) в рабочих условиях, отличающихся от указанных в опросном листе и (или) техническом задании в иной форме на изготовление и поставку оборудования, без согласования с заводом-изготовителем.

www.emis-kip.ru

АО «ЭМИС»

«Электронные и механические измерительные системы»

Юридический адрес:

Российская Федерация, 454112, г. Челябинск,
Комсомольский пр., 29

Фактический адрес:

Российская Федерация, 456518, Челябинская
область, Сосновский район, д. Казанцево, ул.
Производственная, 7/1, оф. 301/2

Служба продаж

+7 (351) 729-99-12

(многоканальный)

+7 (351) 729-99-16

sales@emis-kip.ru

**Служба технической
поддержки и сервиса**

+7 (351) 729-99-12

доб. 741, 744, 756, 763.

support@emis-kip.ru